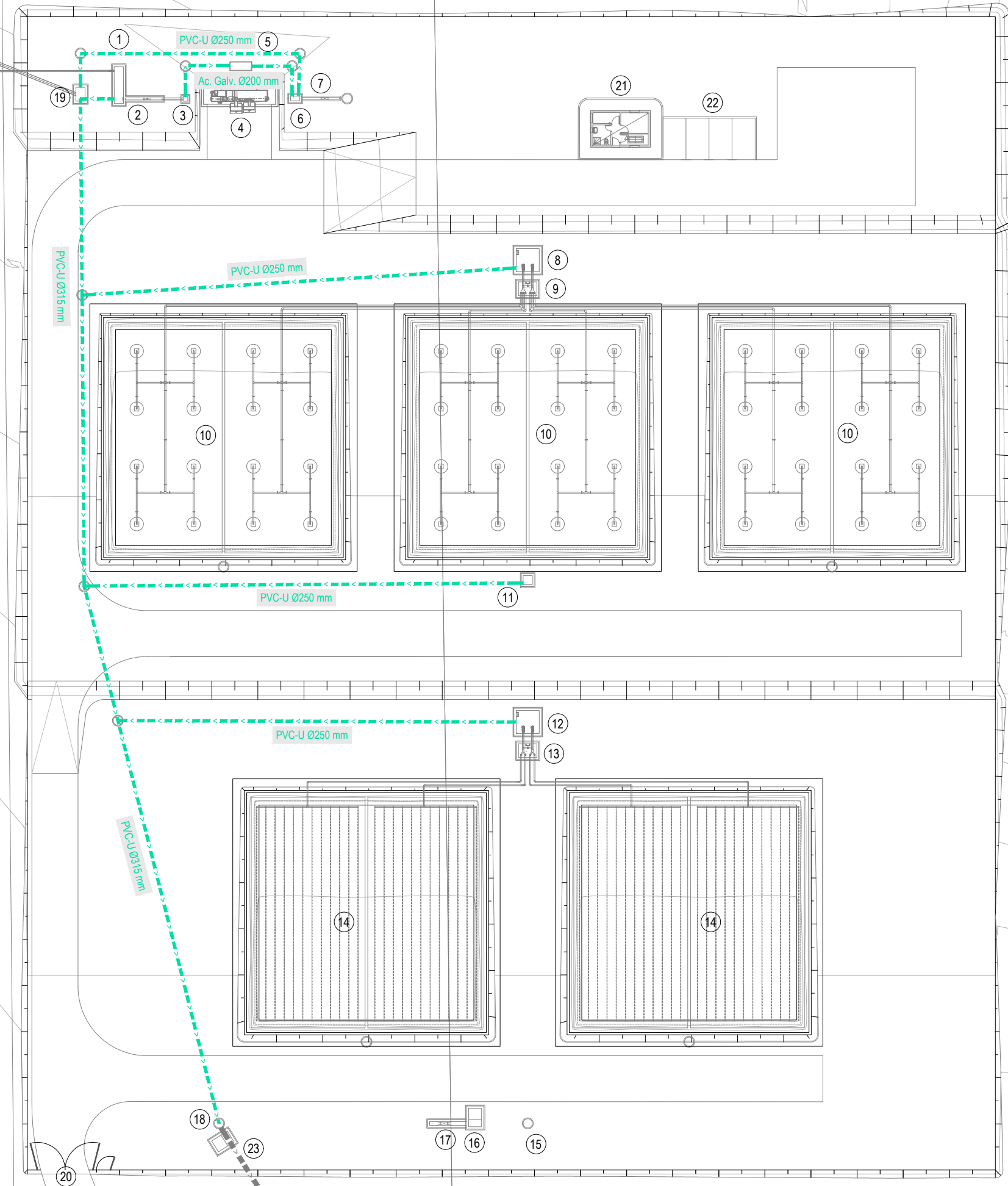
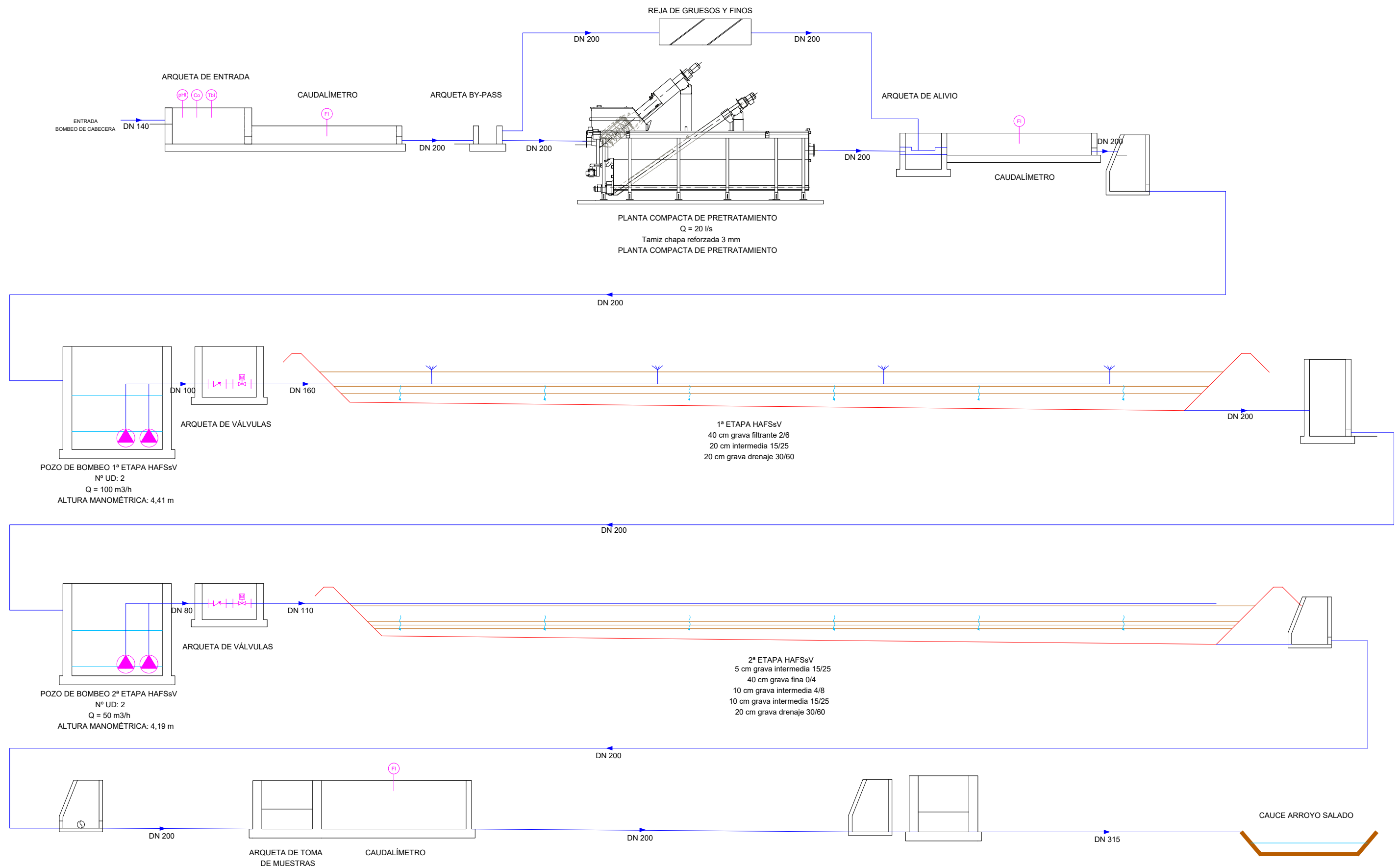


- ① ARQUETA DE ENTRADA
- ② CAUDALÍMETRO DE ENTRADA
- ③ ARQUETA BY-PASS PRETRATAMIENTO
- ④ PLANTA COMPACTA DE PRETRATAMIENTO
- ⑤ REJA DE DESBASTE MANUAL DE GRUESOS Y FINOS
- ⑥ ALIVIADERO PREVIO A 1ª ETAPA HAFSsV
- ⑦ CAUDALÍMETRO PREVIO A 1ª ETAPA HAFSsV
- ⑧ POZO DE BOMBEO A 1ª ETAPA HAFSsV
- ⑨ ARQUETA DE VÁLVULAS 1ª ETAPA HAFSsV
- ⑩ 1ª ETAPA HAFSsV
- ⑪ ARQUETA DE REUNIÓN SALIDA 1ª ETAPA HAFSsV
- ⑫ POZO DE BOMBEO A 2ª ETAPA HAFSsV
- ⑬ ARQUETA DE VÁLVULAS 2ª ETAPA HAFSsV
- ⑭ 2ª ETAPA HAFSsV
- ⑮ POZO DE REUNIÓN SALIDA 2ª ETAPA HAFSsV
- ⑯ ARQUETA DE TOMA DE MUESTRAS DE SALIDA
- ⑰ CAUDALÍMETRO DE SALIDA
- ⑱ POZO DE REUNIÓN DE SALIDA
- ⑲ ARQUETA INICIO RED BY-PASS
- ⑳ PUERTAS DE ACCESO A RECINTO EDAR
- ㉑ EDIFICIO DE CONTROL
- ㉒ APARCAMIENTO
- ㉓ ARQUETA DE TOMA DE MUESTRAS DE EFLUENTE

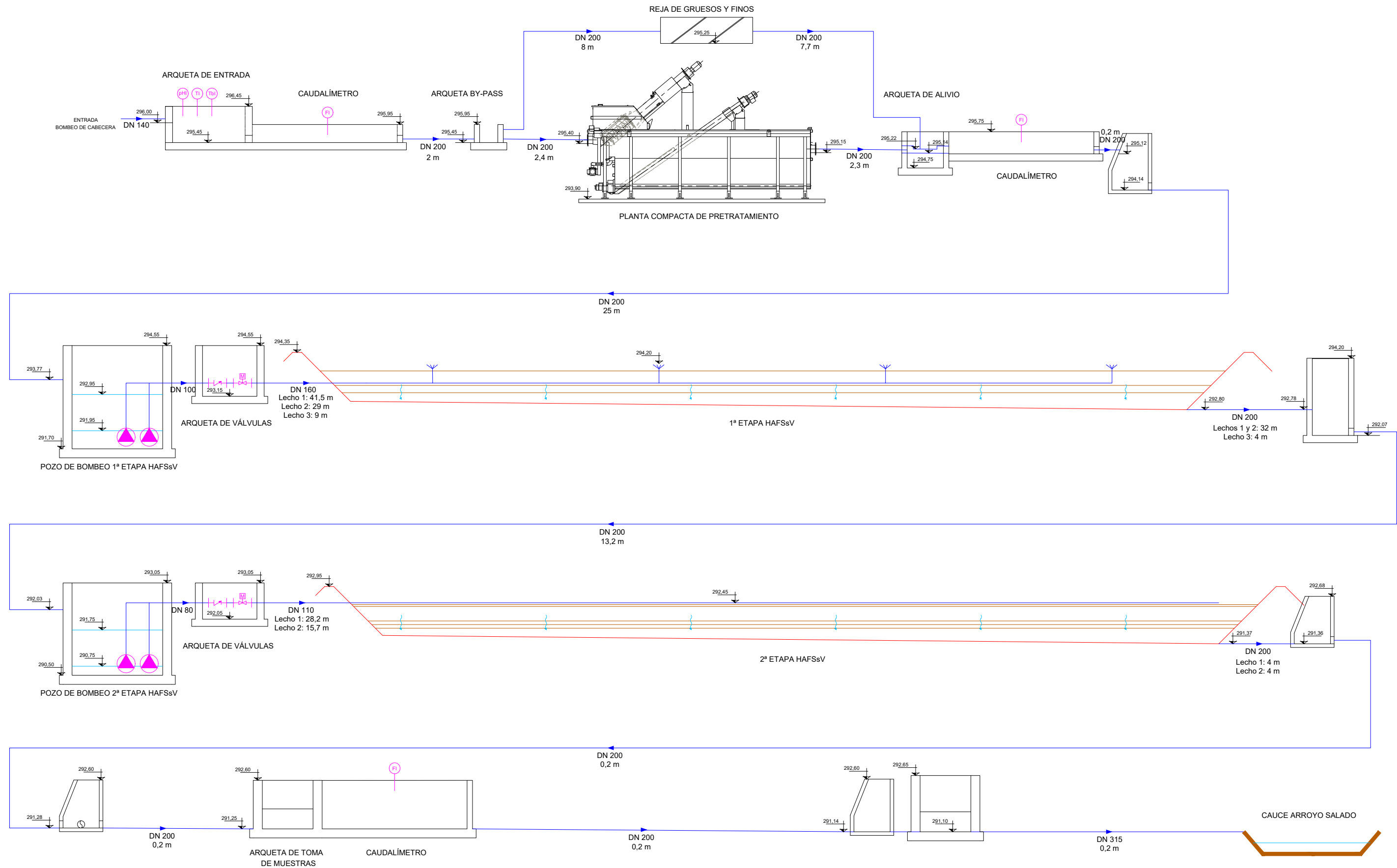


- ① ARQUETA DE ENTRADA
- ② CAUDALÍMETRO DE ENTRADA
- ③ ARQUETA BY-PASS PRETRATAMIENTO
- ④ PLANTA COMPACTA DE PRETRATAMIENTO
- ⑤ REJA DE DESBASTE MANUAL DE GRUESOS Y FINOS
- ⑥ ALIVIADERO PREVIO A 1ª ETAPA HAFSsV
- ⑦ CAUDALÍMETRO PREVIO A 1ª ETAPA HAFSsV
- ⑧ POZO DE BOMBEO A 1ª ETAPA HAFSsV
- ⑨ ARQUETA DE VÁLVULAS 1ª ETAPA HAFSsV
- ⑩ 1ª ETAPA HAFSsV
- ⑪ ARQUETA DE REUNIÓN SALIDA 1ª ETAPA HAFSsV
- ⑫ POZO DE BOMBEO A 2ª ETAPA HAFSsV
- ⑬ ARQUETA DE VÁLVULAS 2ª ETAPA HAFSsV
- ⑭ 2ª ETAPA HAFSsV
- ⑮ POZO DE REUNIÓN SALIDA 2ª ETAPA HAFSsV
- ⑯ ARQUETA DE TOMA DE MUESTRAS DE SALIDA
- ⑰ CAUDALÍMETRO DE SALIDA
- ⑱ POZO DE REUNIÓN DE SALIDA
- ⑲ ARQUETA INICIO RED BY-PASS
- ⑳ PUERTAS DE ACCESO A RECINTO EDAR
- ㉑ EDIFICIO DE CONTROL
- ㉒ APARCAMIENTO
- ㉓ ARQUETA DE TOMA DE MUESTRAS DE EFLUENTE

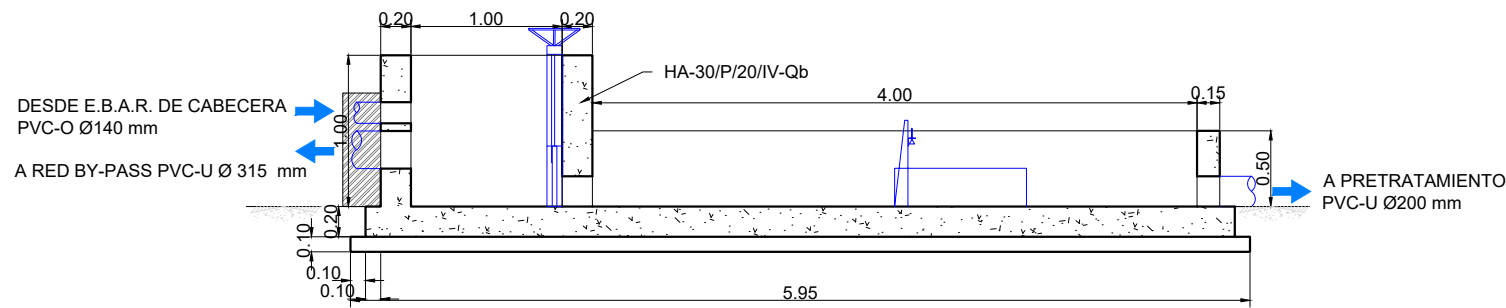


LEYENDA

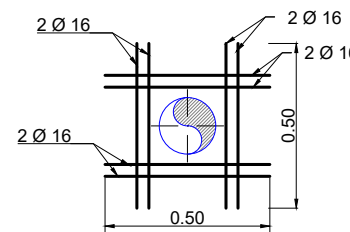
- ELECTROBOMBA
- VÁLVULA ANTIRRETORNO
- ELECTROVÁLVULA
- MEDIDOR DE pH Y TEMPERATURA
- MEDIDOR CONDUCTIVIDAD
- MEDIDOR DE TURBIDEZ
- CAUDALÍMETRO
- MEDIDOR DE TURBIDEZ



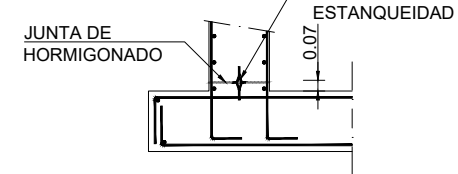
SECCIÓN A-A



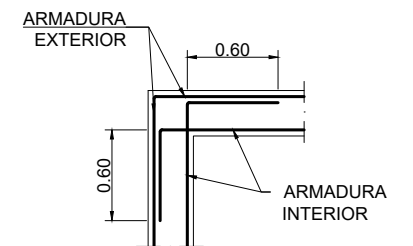
DETALLE DE REFUERZO EN PASAMUROS (IGUAL ARMADURA EN AMBAS CARAS) SIN ESCALA



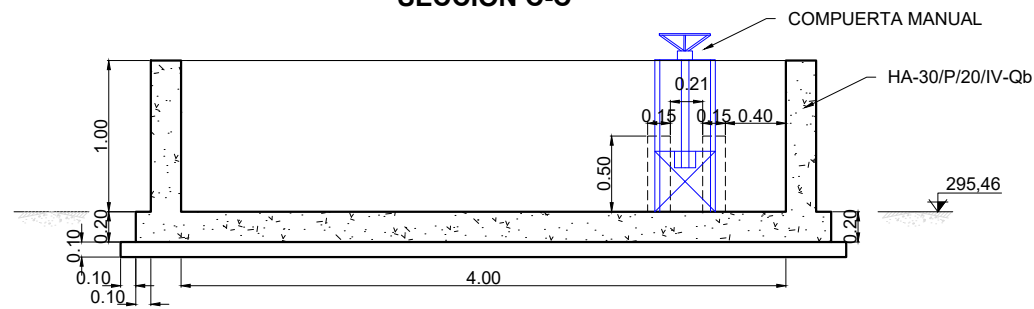
DETALLE JUNTA DE ARRANQUE DE MUROS SIN ESCALA



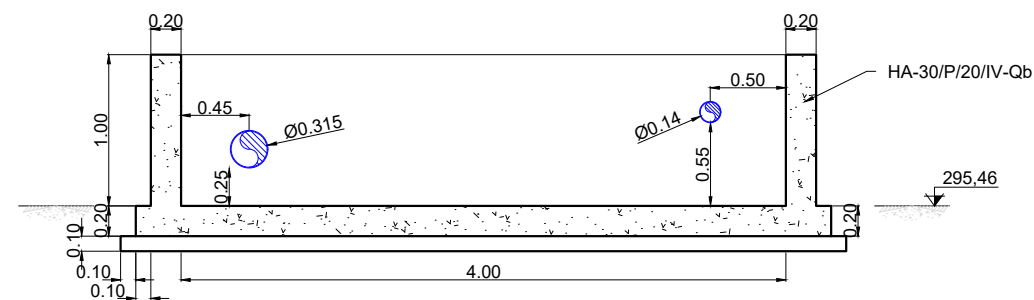
ARMADURA HORIZONTAL EN ESQUINAS SIN ESCALA



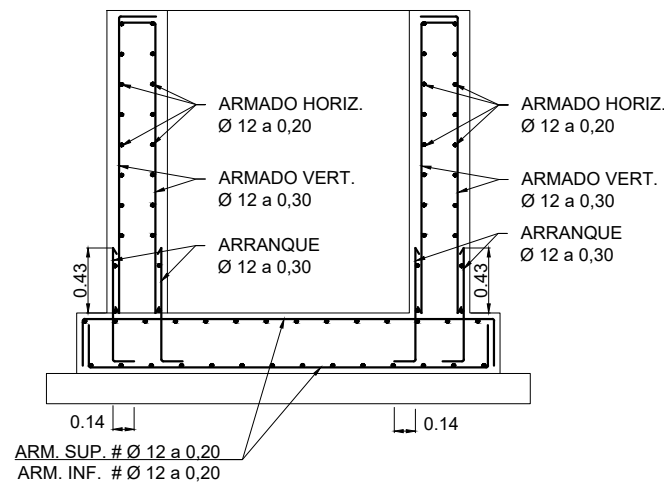
SECCIÓN C-C



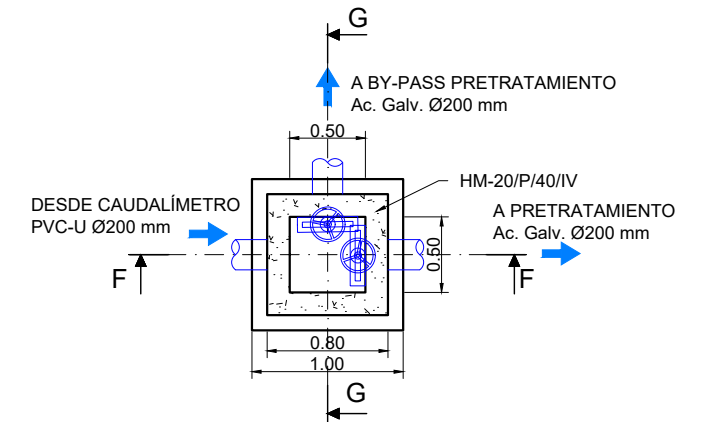
SECCIÓN B-B



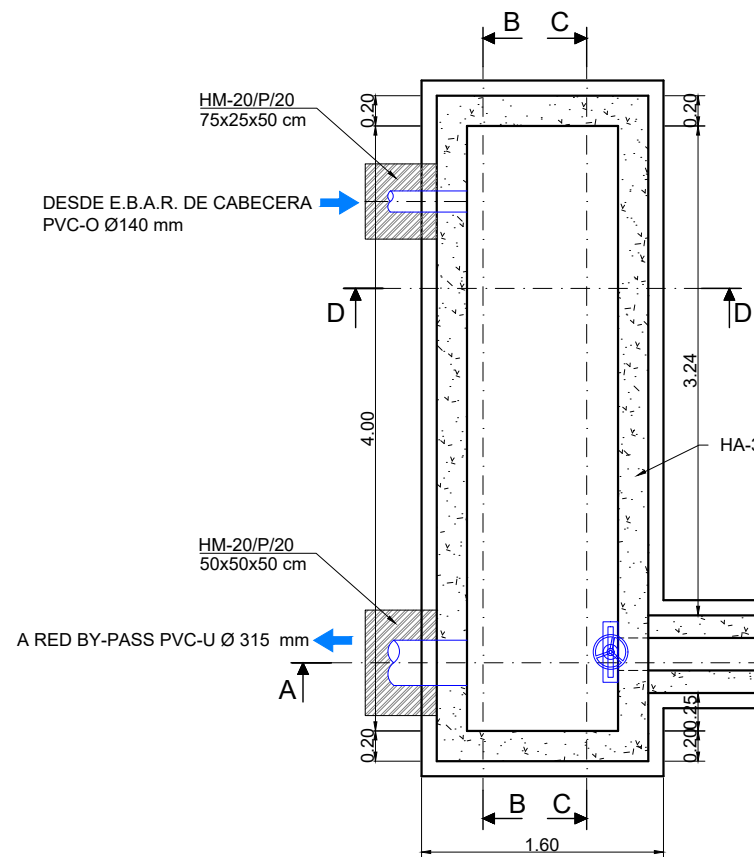
SECCIÓN D-D DETALLE DE ARMADO ESCALA 1/25



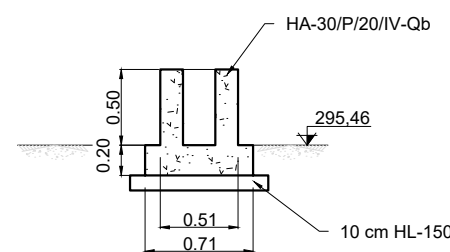
PLANTA ARQUETA BY-PASS PRETRATAMIENTO



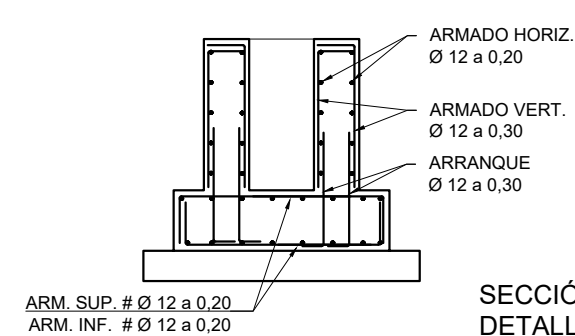
PLANTA ARQUETA DE ENTRADA



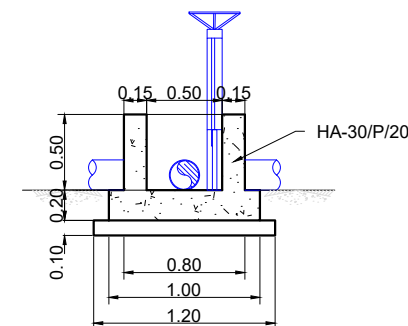
SECCIÓN E-E



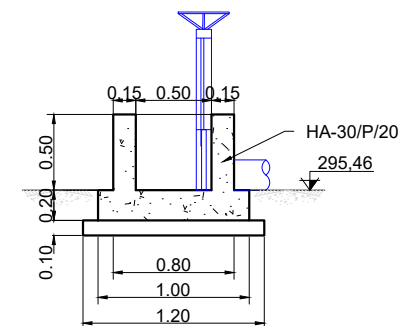
SECCIÓN E-E DETALLE DE ARMADO ESCALA 1/25



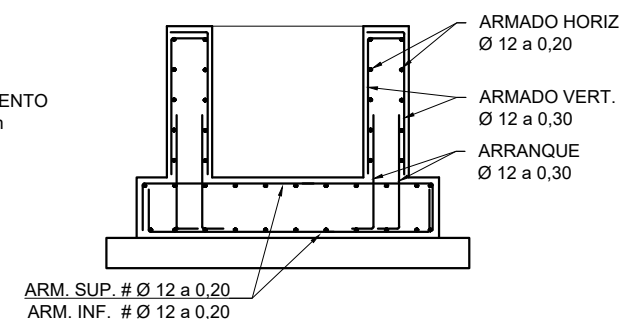
SECCIÓN F-F



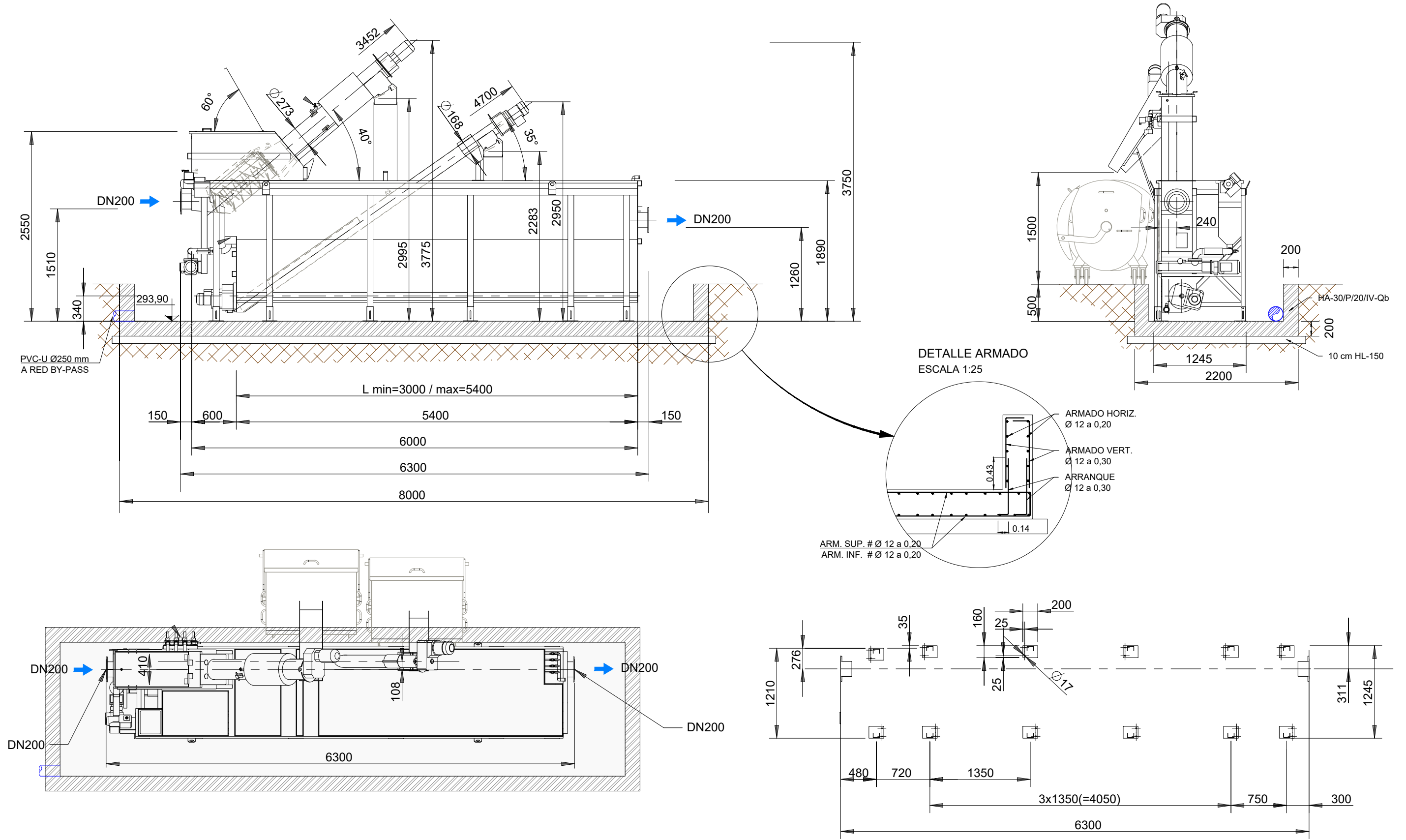
SECCIÓN G-G



SECCIÓN F-F DETALLE DE ARMADO ESCALA 1/25



| CARACTERÍSTICAS DE LOS MATERIALES (según EHE-08) | | | |
|----------------------------------------------------------------------------------------------------------------------------------------------------------------------------------------|-----------------------------------------------------------|-------------------------------------------------------------------------|------------------------------|
| ELEMENTO | DESIGNACIÓN (Art. 39.2) | LOCALIZACIÓN DEPOSITOS | |
| HORMIGÓN (Art. 30) | Resistencia Características f_{ck} (N/mm ²) | 7 días 28 días | HA-30/P/20/IV-Qb 20 30 |
| | CEMENTO (Art.26) Tipo y Clase | | II 42.5 SR |
| | ARIDO (Art.28) Tipo y Clase | Tamaño (mm) | Rodado 20 |
| | COEFICIENTE DE MINORACIÓN | | 1.5 |
| | LÍMITE ELÁSTICO f_{yk} (N/mm ²) | | 500 |
| ACERO (Art. 31) | DESIGNACIÓN (Art.31.2) | B 500S | |
| | COEFICIENTE DE MINORACIÓN (γ_s) | 1.15 | |
| HORMIGÓN EN MASA (Art. 30) | DESIGNACIÓN | HM-20/P/40/IV | |
| HORMIGÓN DE LIMPIEZA (Anejo 18.3) | DESIGNACIÓN | HL-150 | |
| CONDICIONES AMBIENTALES DE LA ESTRUCTURA | | | |
| DISTANCIA A LOS PARAMENTOS | AMBIENTE IV | Estaciones de tratamiento de aguas, Piscinas, Pilas de pasos superiores | |
| | RESISTENCIA | ≤ 30 | |
| RECURBIMIENTO MÍNIMO DE LAS ARMADURAS PRINCIPALES NUNCA SERÁ MENOR DE 3.5 cm. EXCEPTO EN EL CASO DE DIÁMETROS EQUIVALENTES MAYORES EN LOS QUE EL RECURBIMIENTO SERÁ DE 1 Ø EQUIVALENTE | | | |

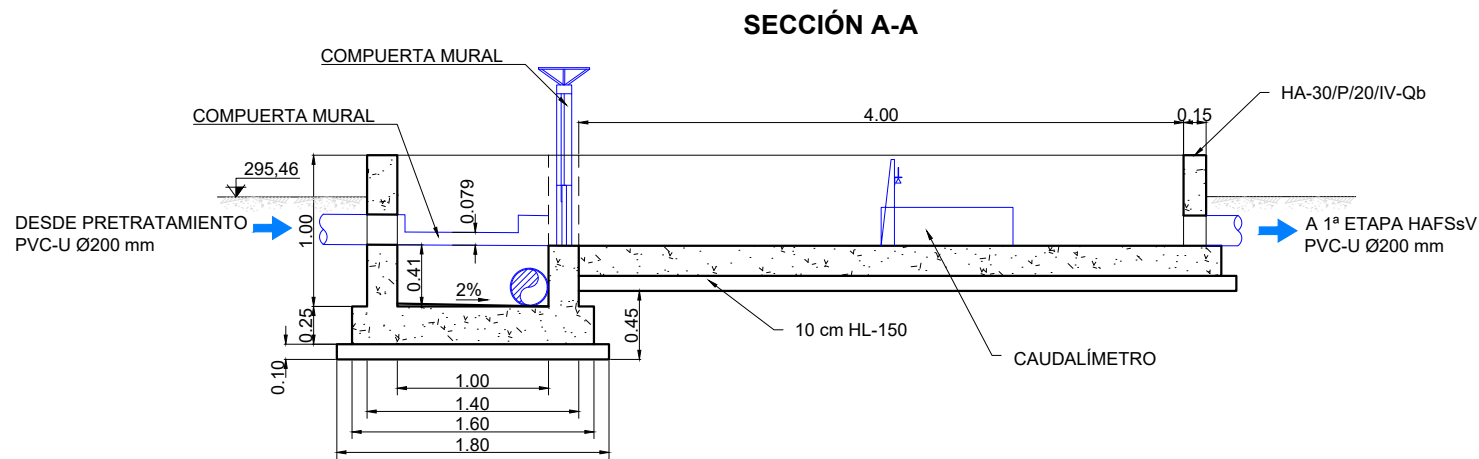
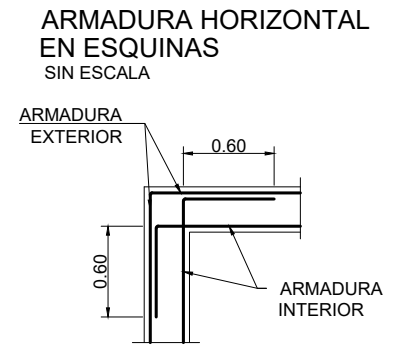
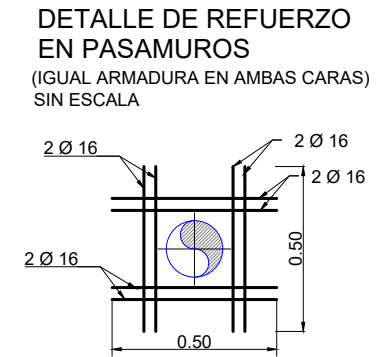
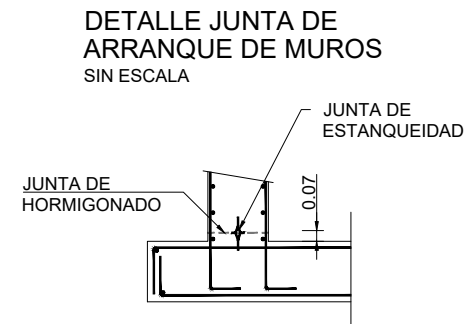
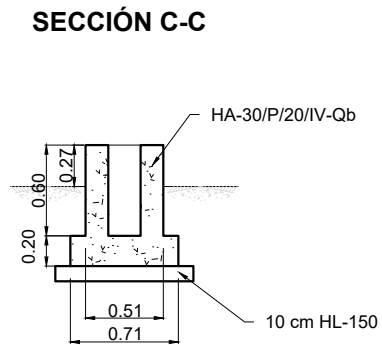
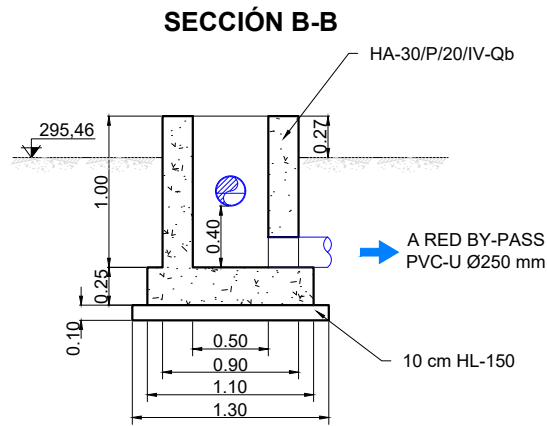


NOTA 1: Cotas en mm.

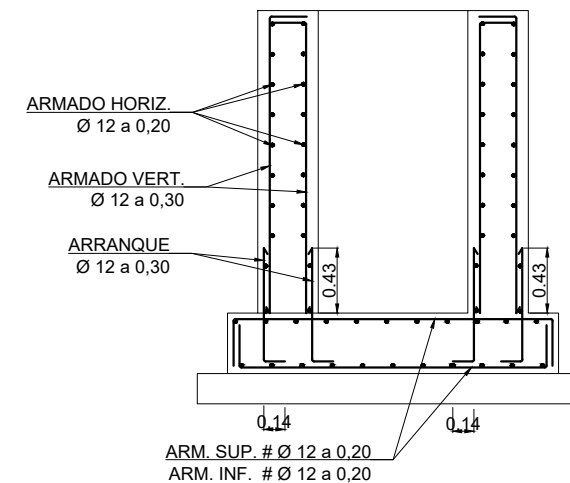
NOTA 2: El equipo que se adjunta posee los contenedores de recogida en su lado izquierdo.

Para la ejecución de la presente actuación se encargará dicho equipo de manera que los tornillos de extracción queden en su lado derecho

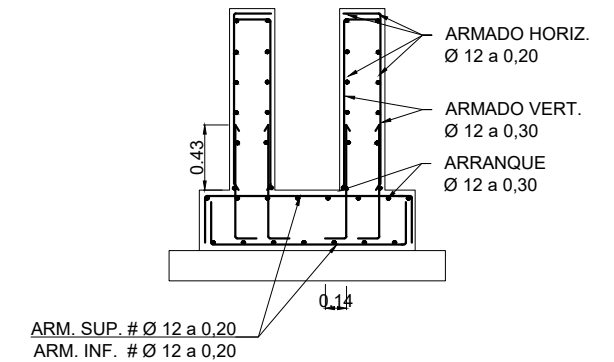
NOTA 3: Será válido el cuadro de características de materiales según la EHE-08 del plano 17.1.



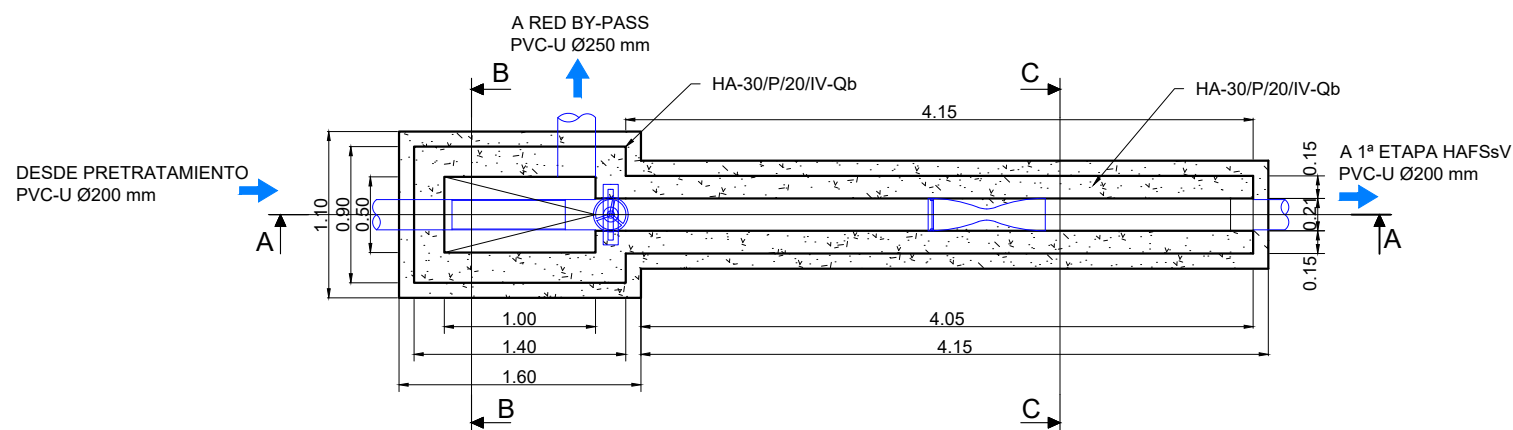
SECCIÓN B-B DETALLE DE ARMADO
ESCALA 1/25



SECCIÓN C-C DETALLE DE ARMADO
ESCALA 1/25

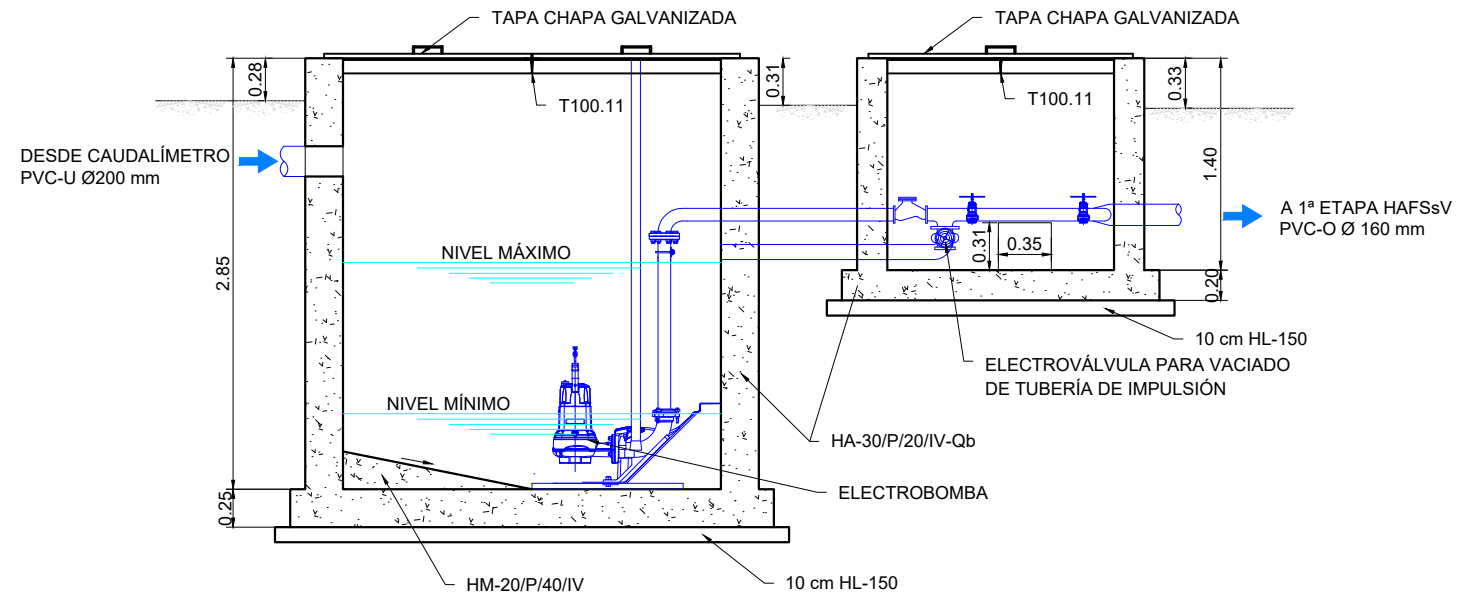


PLANTA ALIVIADERO PREVIO HAFSsV

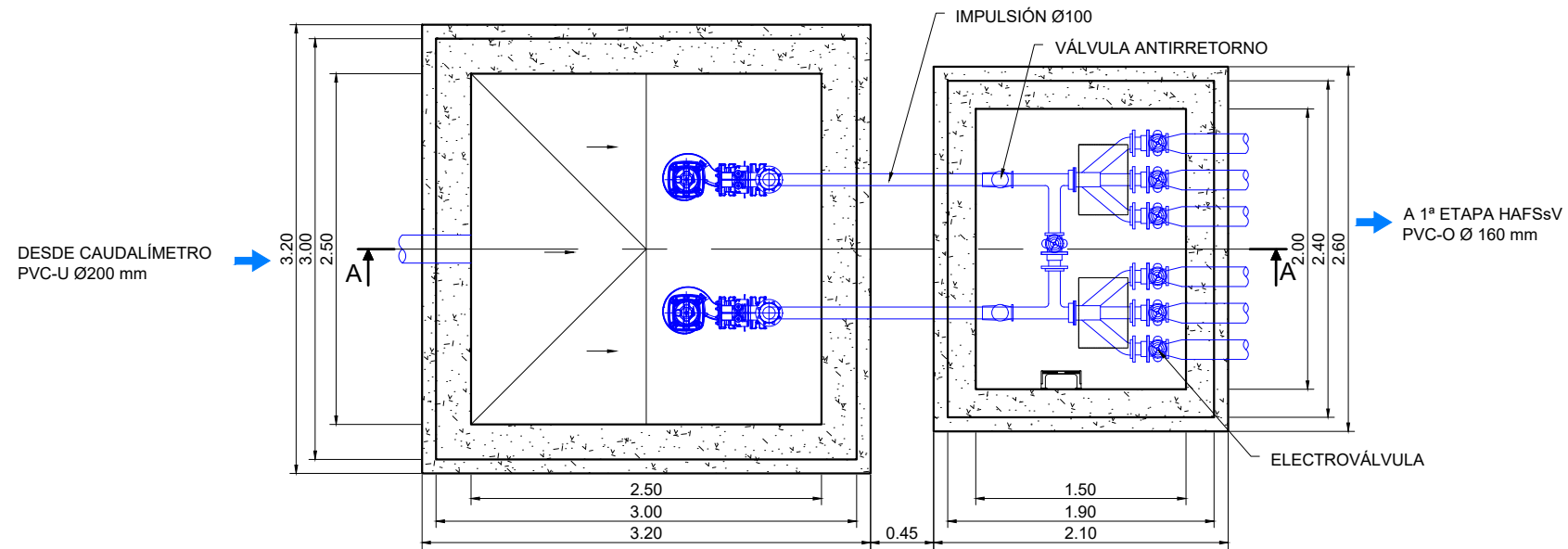


| CARACTERÍSTICAS DE LOS MATERIALES (según EHE-08) | | |
|-------------------------------------------------------------------------------------------------------------------------------------------------------------------------------------------|-----------------------------------------------------------|---------------------------|
| ELEMENTO | DESIGNACIÓN (Art. 39.2) | LOCALIZACIÓN DEPOSITOS |
| HORMIGÓN (Art. 30) | Resistencia Características f_{ck} (N/mm ²) | 7 días: 20 28 días: 30 |
| | CEMENTO (Art.26) Tipo y Clase | II 42.5 SR |
| | ARIDO (Art.28) Tipo | Rodado |
| | Tamaño (mm) | 20 |
| | COEFICIENTE DE MINORACIÓN | 1,5 |
| ACERO (Art. 31) | LÍMITE ELÁSTICO f_{yk} (N/mm ²) | 500 |
| | COEFICIENTE DE MINORACIÓN (γ_s) | 1,15 |
| | VALOR MÍNIMO f_{ck} HORMIGÓN (N/mm ²) | 25 |
| HORMIGÓN EN MASA (Art. 30) | DESIGNACIÓN | HM-20/P/40/IV |
| HORMIGÓN DE LIMPIEZA (Anejo 18.3) | DESIGNACIÓN | HL-150 |
| CONDICIONES AMBIENTALES DE LA ESTRUCTURA | | |
| DISTANCIA A LOS PARAMENTOS | AMBIENTE IV Estaciones de tratamiento de aguas, | RESISTENCIA ≤ 30 |
| | Piscinas, Pilas de pasos superiores | RECUBRIMIENTO 40 mm |
| EL RECUBRIMIENTO MÍNIMO DE LAS ARMADURAS PRINCIPALES NUNCA SERÁ MENOR DE 3.5 cm. EXCEPTO EN EL CASO DE DIÁMETROS EQUIVALENTES MAYORES EN LOS QUE EL RECUBRIMIENTO SERÁ DE 1 Ø EQUIVALENTE | | |

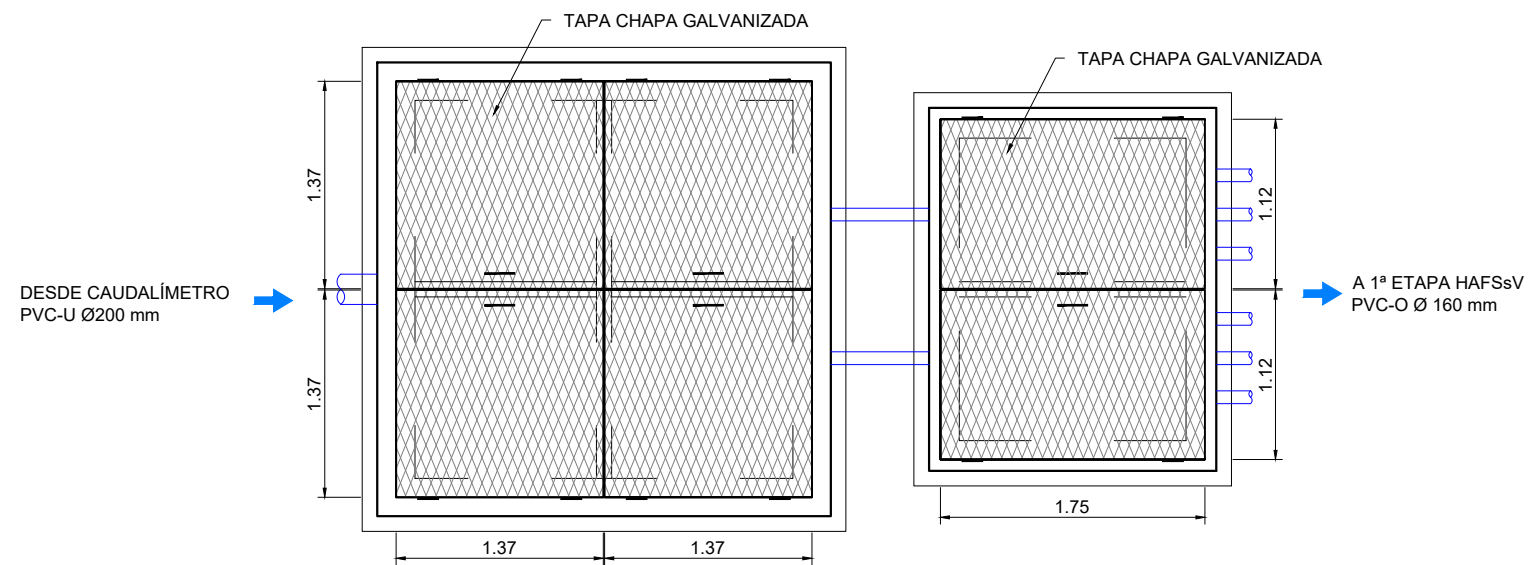
SECCIÓN A-A



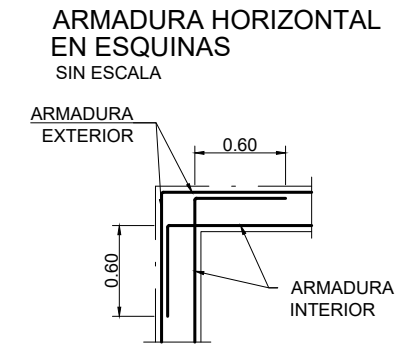
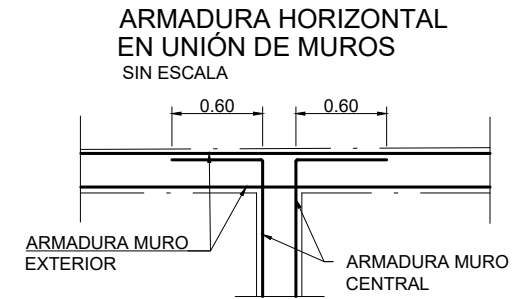
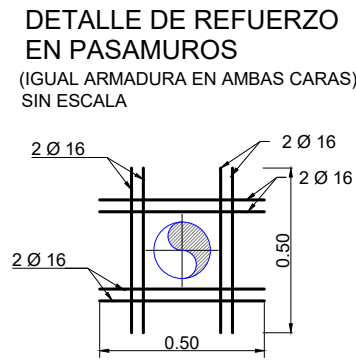
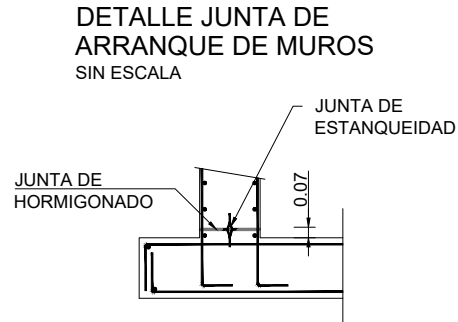
PLANTA IMPULSIÓN ALIMENTACIÓN 1ª ETAPA HAFSSV



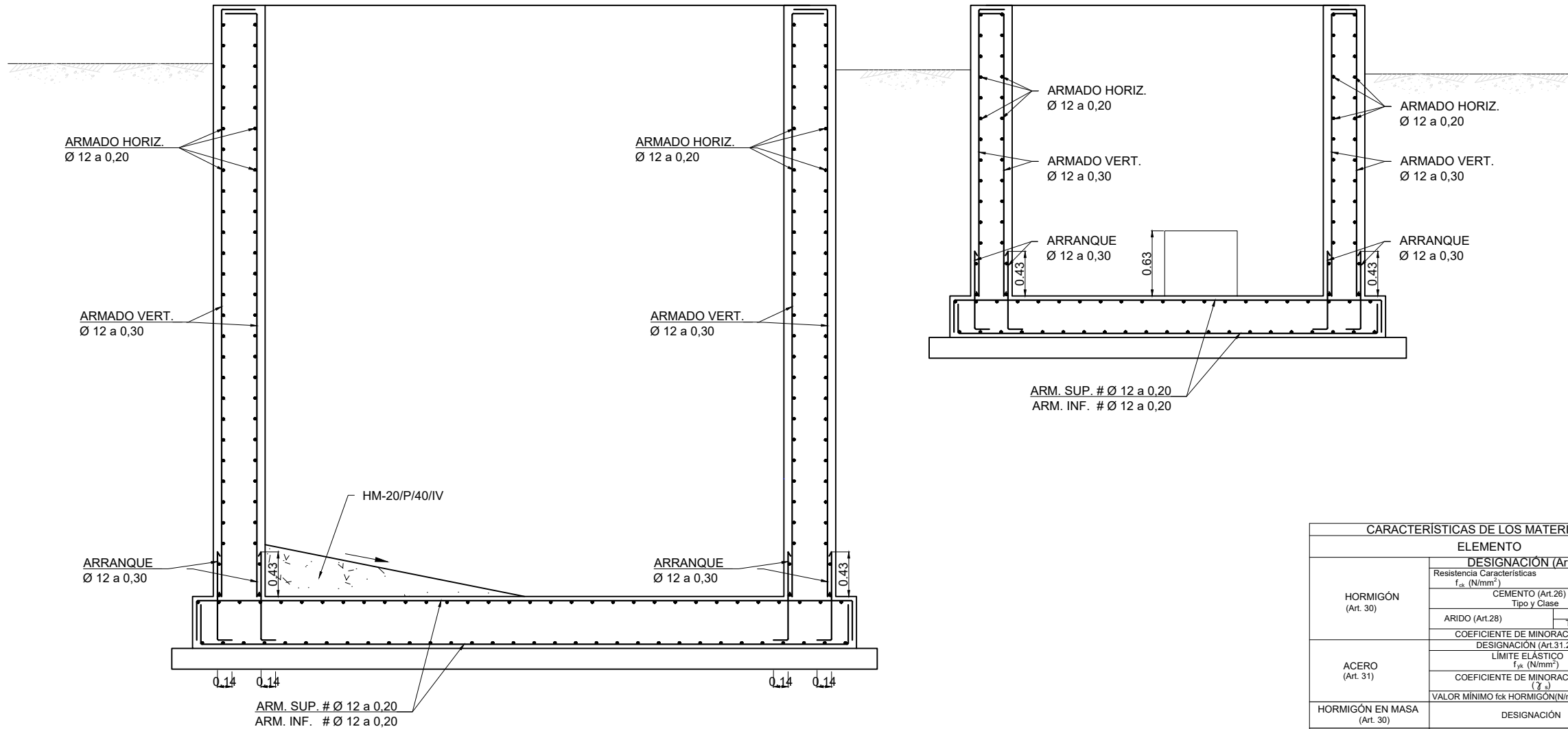
PLANTA IMPULSIÓN ALIMENTACIÓN TAPAS CHAPA GALVANIZADA 1ª ETAPA HAFSSV



| CARACTERÍSTICAS DE LOS MATERIALES (según EHE-08) | | | |
|------------------------------------------------------------------------------------------------------------------------------------------------------------------------------------------|--------------------------------------------------------------|-------------------------------------|-----------------------|
| ELEMENTO | | LOCALIZACIÓN | |
| HORMIGÓN (Art. 30) | DESIGNACIÓN (Art. 39.2) | DEPOSITOS | |
| | Resistencia Características f_{ck} (N/mm ²) | 7 días | 28 días |
| | | 20 | 30 |
| | CEMENTO (Art.26) | II 42'5 SR | |
| | ARIDO (Art.28) | Tipo | Rodado |
| | Tamaño (mm) | 20 | |
| ACERO (Art. 31) | COEFICIENTE DE MINORACIÓN | 1,5 | |
| | DESIGNACIÓN (Art.31.2) | B 500S | |
| | LÍMITE ELÁSTICO f_{yk} (N/mm ²) | 500 | |
| | COEFICIENTE DE MINORACIÓN (γ_s) | 1,15 | |
| HORMIGÓN EN MASA (Art. 30) | VALOR MÍNIMO f_{ck} HORMIGÓN(N/mm ²) | 25 | |
| HORMIGÓN DE LIMPIEZA (Anejo 18.3) | DESIGNACIÓN | HM-20/P/40/IV | |
| | DESIGNACIÓN | HL-150 | |
| CONDICIONES AMBIENTALES DE LA ESTRUCTURA | | | |
| DISTANCIA A LOS PARAMENTOS | AMBIENTE IV | Estaciones de tratamiento de aguas, | RESISTENCIA ≤ 30 |
| | | Piscinas, Pilas de pasos superiores | RECUBRIMIENTO 40 mm |
| EL RECUBRIMIENTO MÍNIMO DE LAS ARMADURAS PRINCIPALES NUNCA SERÁ MENOR DE 3.5 cm.EXCEPTO EN EL CASO DE DIÁMETROS EQUIVALENTES MAYORES EN LOS QUE EL RECUBRIMIENTO SERÁ DE 1 Ø EQUIVALENTE | | | |

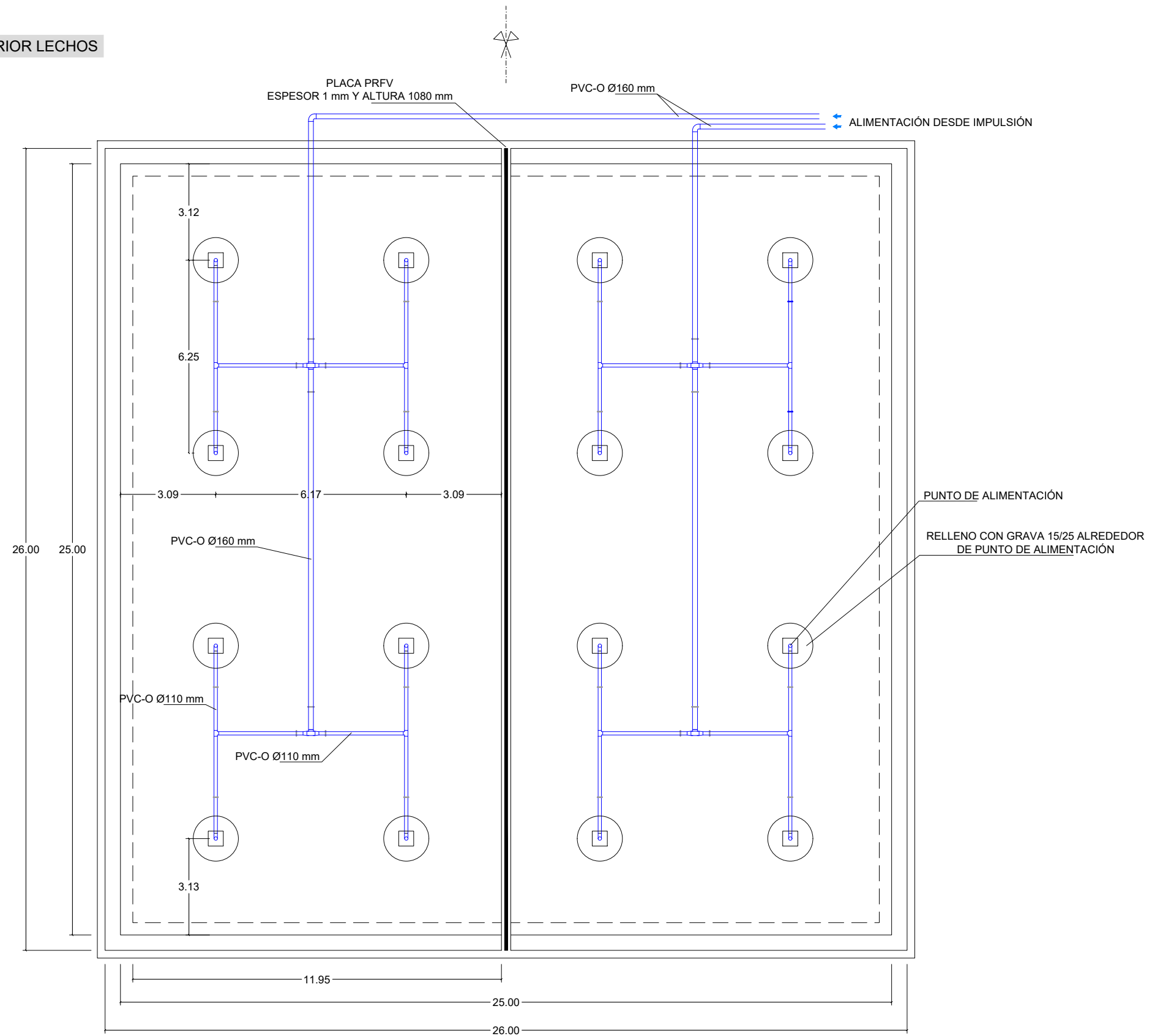


**SECCIÓN A-A
DETALLE DE ARMADO**

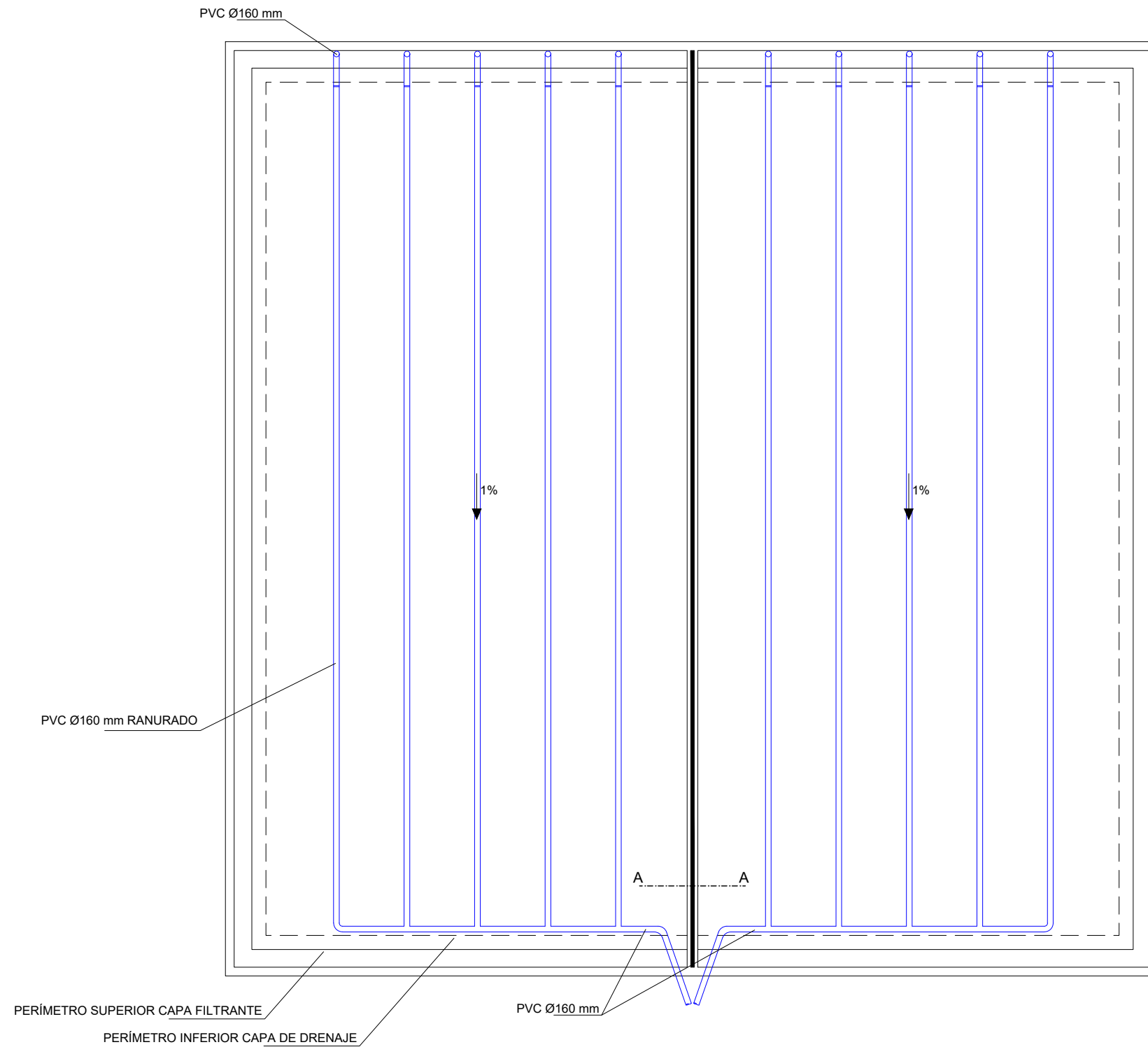


| CARACTERÍSTICAS DE LOS MATERIALES (según EHE-08) | | |
|-------------------------------------------------------------------------------------------------------------------------------------------------------------------------------------------|-----------------------------------------------------------|-----------------------------------------------------------|
| ELEMENTO | DESIGNACIÓN (Art. 39.2) | LOCALIZACIÓN DEPOSITOS |
| HORMIGÓN (Art. 30) | Resistencia Características f_{ck} (N/mm ²) | 7 días: 20 28 días: 30 |
| | CEMENTO (Art.26) Tipo y Clase | II 42.5 SR |
| | ARIDO (Art.28) Tipo | Rodado |
| | Tamaño (mm) | 20 |
| | COEFICIENTE DE MINORACIÓN | 1.5 |
| ACERO (Art. 31) | DESIGNACIÓN (Art.31.2) | B 500S |
| | LÍMITE ELÁSTICO f_{yk} (N/mm ²) | 500 |
| | COEFICIENTE DE MINORACIÓN (γ_s) | 1.15 |
| HORMIGÓN EN MASA (Art. 30) | DESIGNACIÓN | HM-20/P/40/IV |
| HORMIGÓN DE LIMPIEZA (Anejo 18.3) | DESIGNACIÓN | HL-150 |
| CONDICIONES AMBIENTALES DE LA ESTRUCTURA | | |
| DISTANCIA A LOS PARAMENTOS | AMBIENTE IV | Estaciones de tratamiento de aguas, RESISTENCIA ≤ 30 |
| | Piscinas, Pilas de pasos superiores | RECUBRIMIENTO 40 mm |
| EL RECUBRIMIENTO MÍNIMO DE LAS ARMADURAS PRINCIPALES NUNCA SERÁ MENOR DE 3.5 cm. EXCEPTO EN EL CASO DE DIÁMETROS EQUIVALENTES MAYORES EN LOS QUE EL RECUBRIMIENTO SERÁ DE 1 Ø EQUIVALENTE | | |

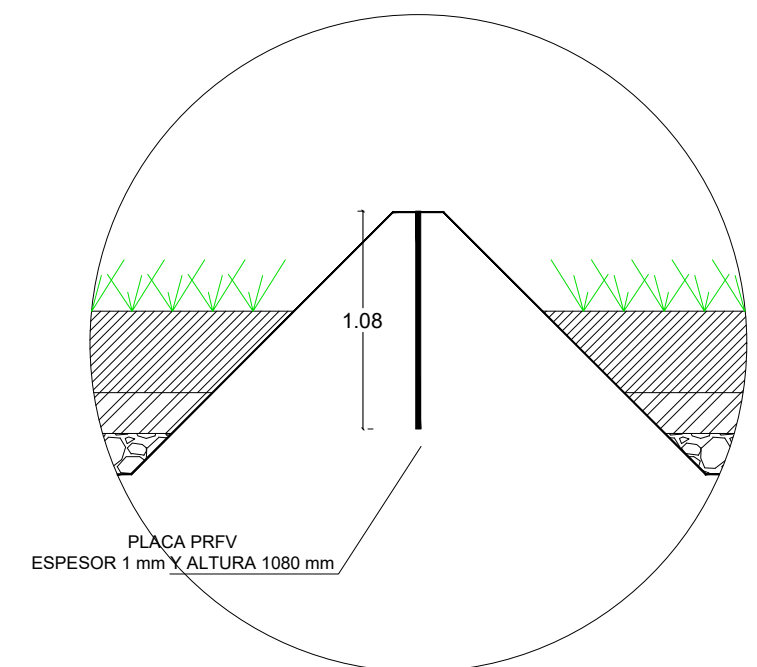
PLANTA INFERIOR LECHOS



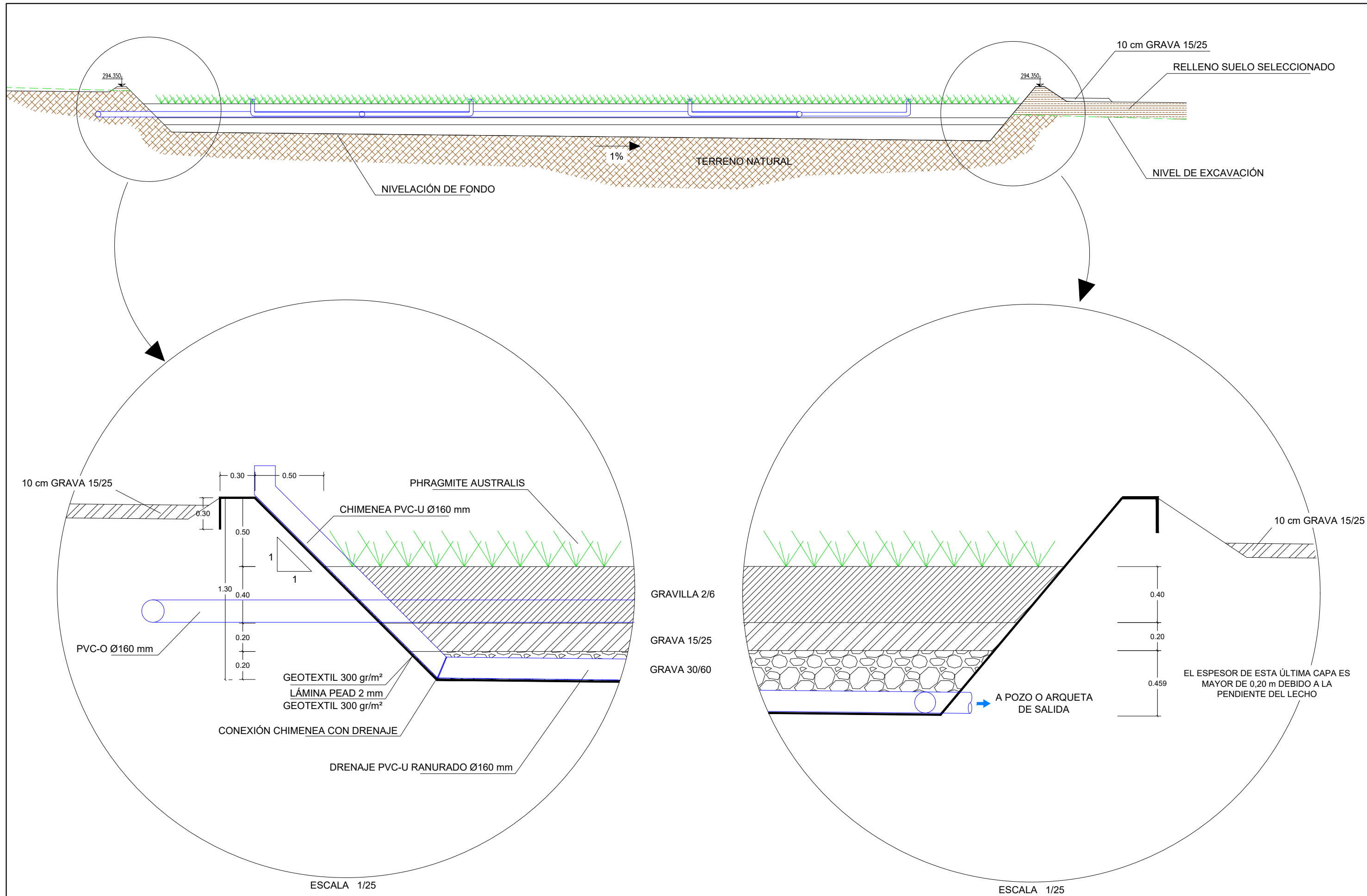
PLANTA INFERIOR LECHOS

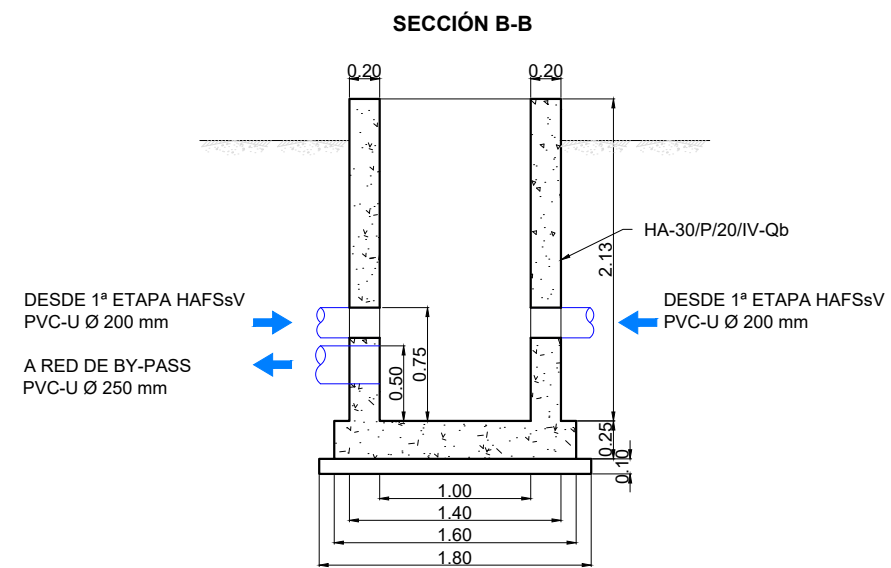
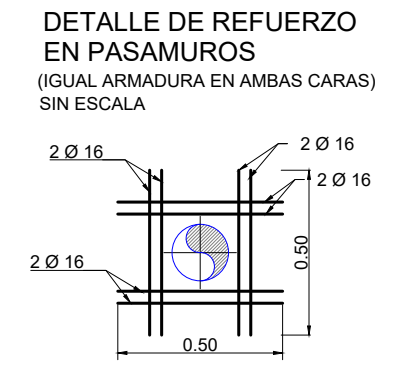
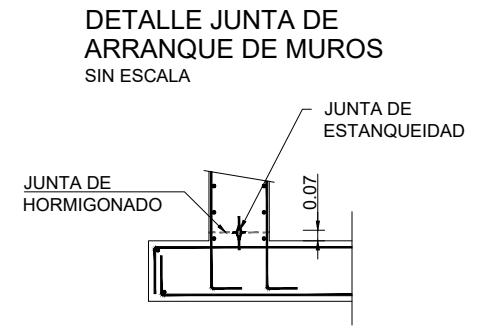
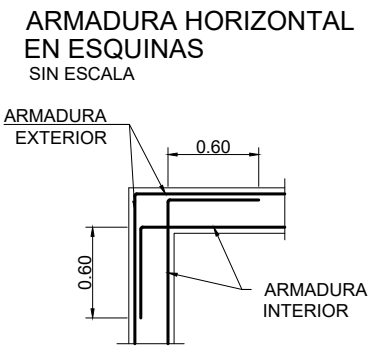
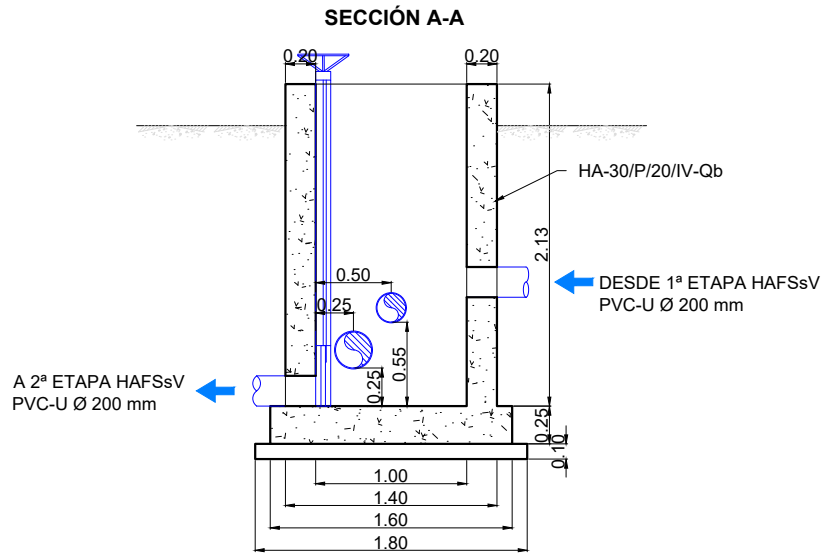


SECCIÓN A-A

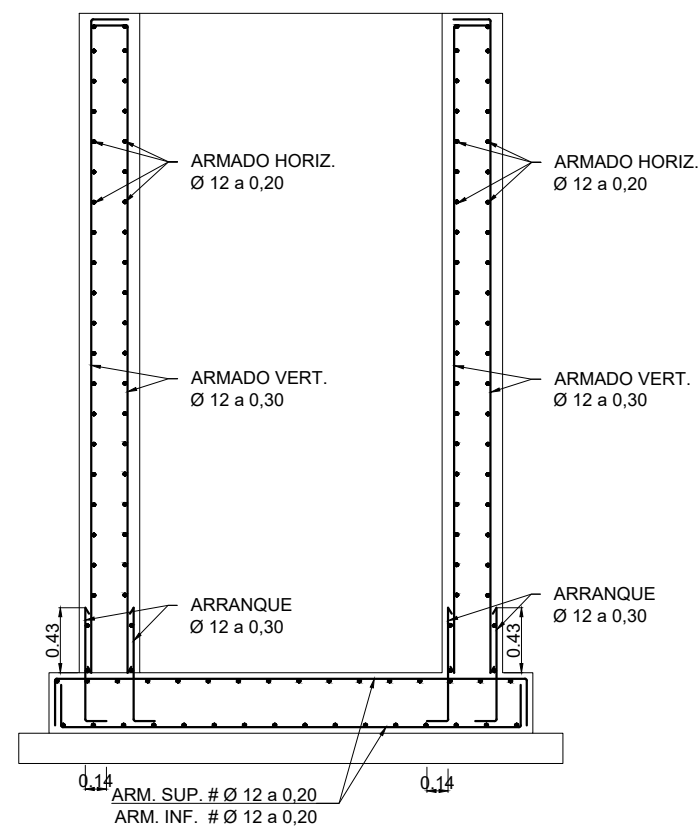


NOTA: La placa de PRFV se dispondrá verticalmente y se arropará con grava 15/25 en formación de berma

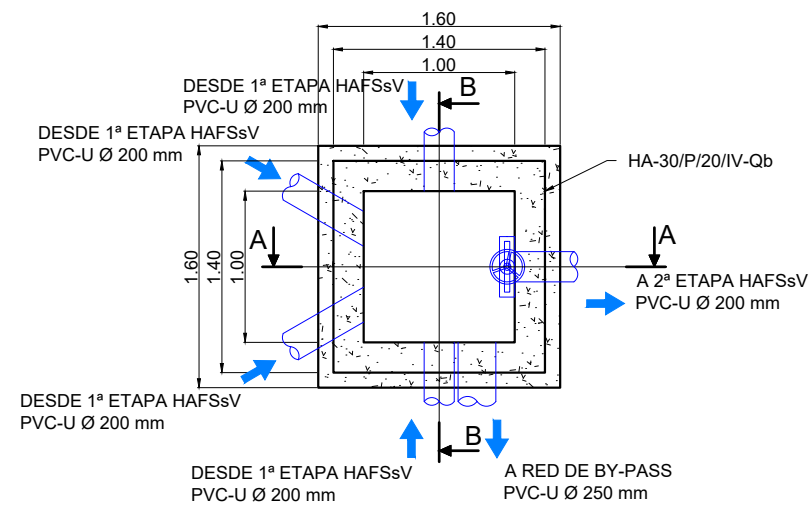




SECCIÓN DETALLE DE ARMADO
ESCALA 1/25

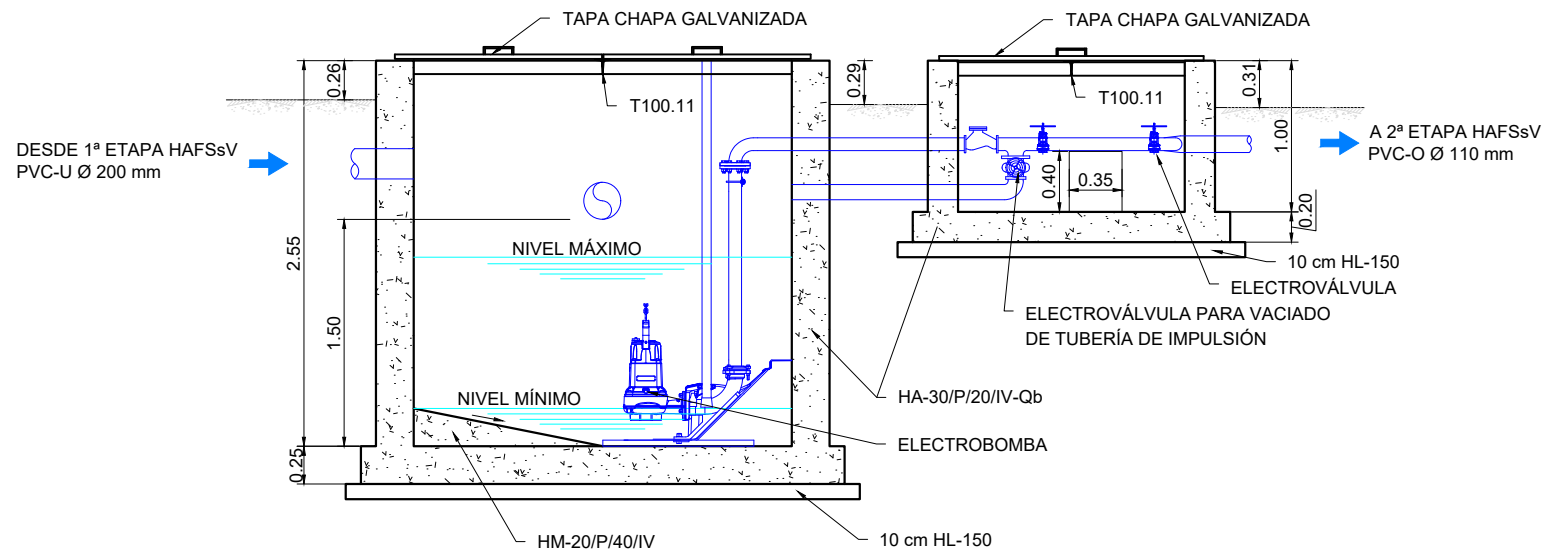


PLANTA ARQUETA SALIDA 1ª ETAPA HASFSsV

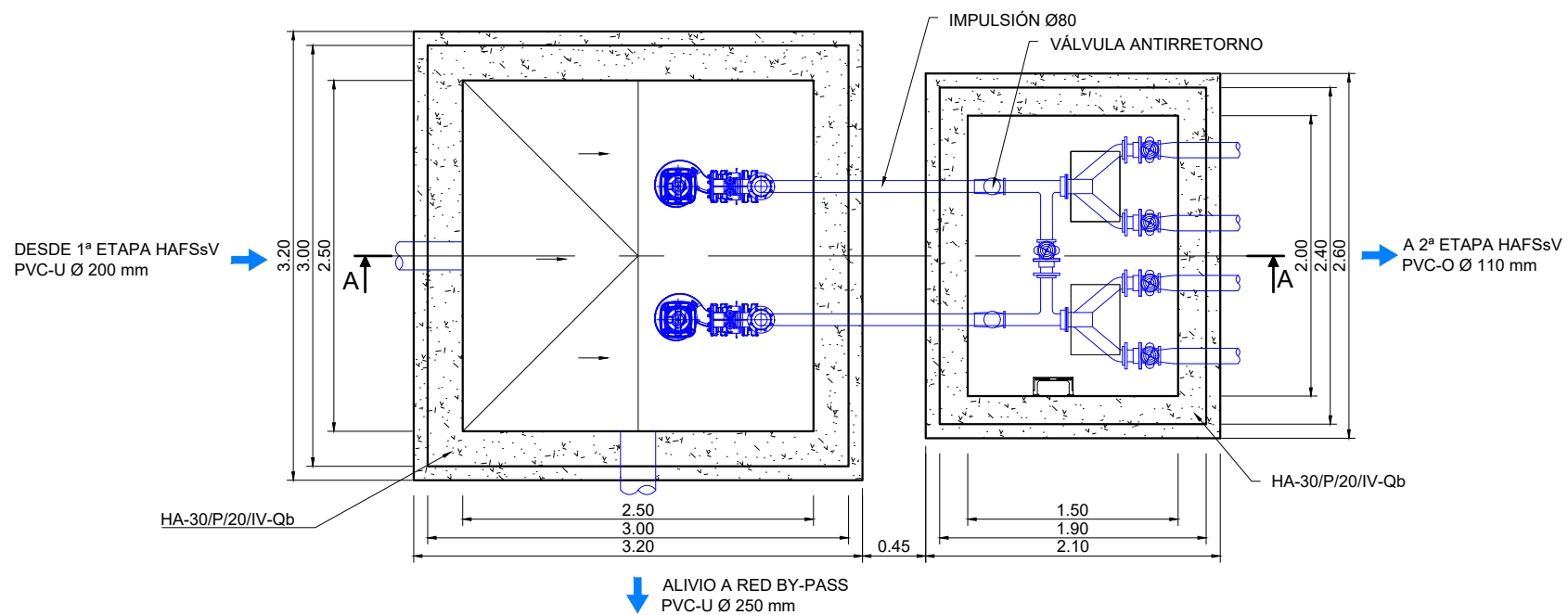


| CARACTERÍSTICAS DE LOS MATERIALES (según EHE-08) | | |
|-------------------------------------------------------------------------------------------------------------------------------------------------------------------------------------------|-----------------------------------------------------------|-------------------------------------------------------------------------|
| ELEMENTO | DESIGNACIÓN (Art. 39.2) | LOCALIZACIÓN DEPOSITOS |
| HORMIGÓN (Art. 30) | Resistencia Características f_{ck} (N/mm ²) | 7 días: 20 28 días: 30 |
| | CEMENTO (Art.26) Tipo y Clase | II 42'S SR |
| | ARIDO (Art.28) Tipo | Rodado |
| | COEFICIENTE DE MINORACIÓN (Art.31.2) | 1.5 |
| | DESIGNACIÓN (Art.31.2) | B 500S |
| ACERO (Art. 31) | LÍMITE ELÁSTICO f_{yk} (N/mm ²) | 500 |
| | COEFICIENTE DE MINORACIÓN (γ_s) | 1,15 |
| | VALOR MÍNIMO f_{ck} HORMIGÓN(N/mm ²) | 25 |
| HORMIGÓN EN MASA (Art. 30) | DESIGNACIÓN | HM-20/P/40/IV |
| HORMIGÓN DE LIMPIEZA (Anejo 18.3) | DESIGNACIÓN | HL-150 |
| CONDICIONES AMBIENTALES DE LA ESTRUCTURA | | |
| DISTANCIA A LOS PARAMENTOS | AMBIENTE IV | Estaciones de tratamiento de aguas, Piscinas, Pilas de pasos superiores |
| | RESISTENCIA | ≤ 30 RECURRIMIENTO 40 mm |
| EL RECURRIMIENTO MÍNIMO DE LAS ARMADURAS PRINCIPALES NUNCA SERÁ MENOR DE 3.5 cm. EXCEPTO EN EL CASO DE DIÁMETROS EQUIVALENTES MAYORES EN LOS QUE EL RECURRIMIENTO SERÁ DE 1 Ø EQUIVALENTE | | |

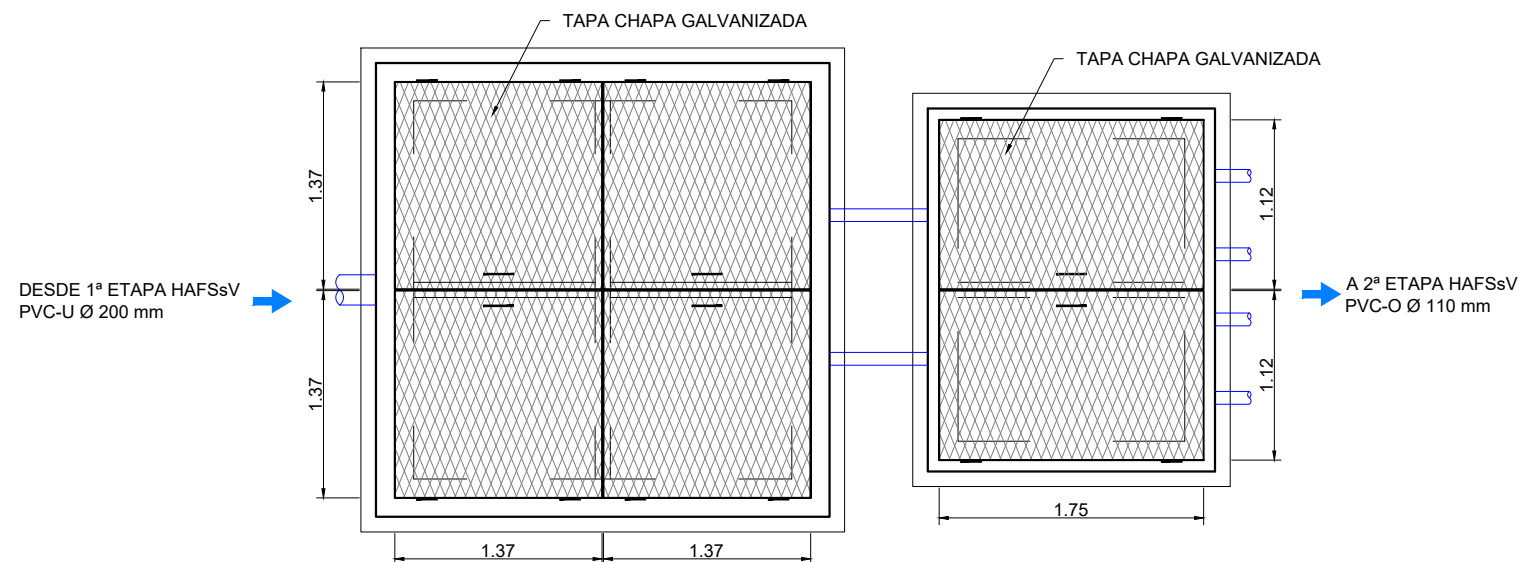
SECCIÓN A-A



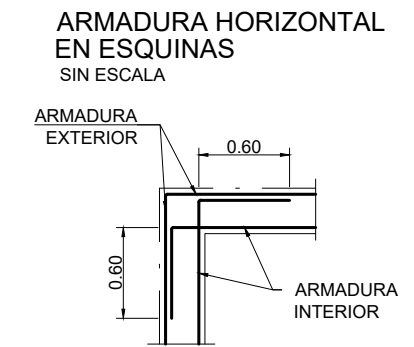
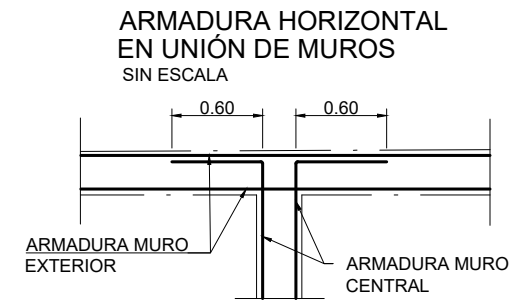
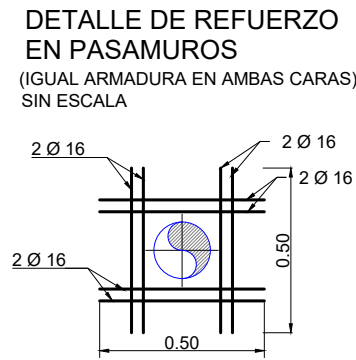
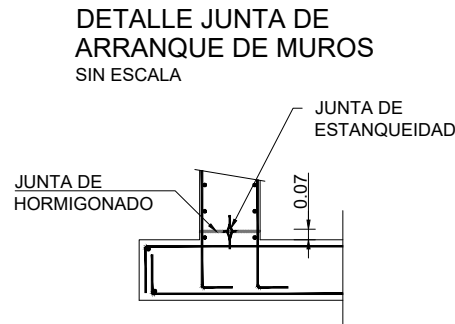
PLANTA IMPULSIÓN ALIMENTACIÓN 2ª ETAPA HAFSsV



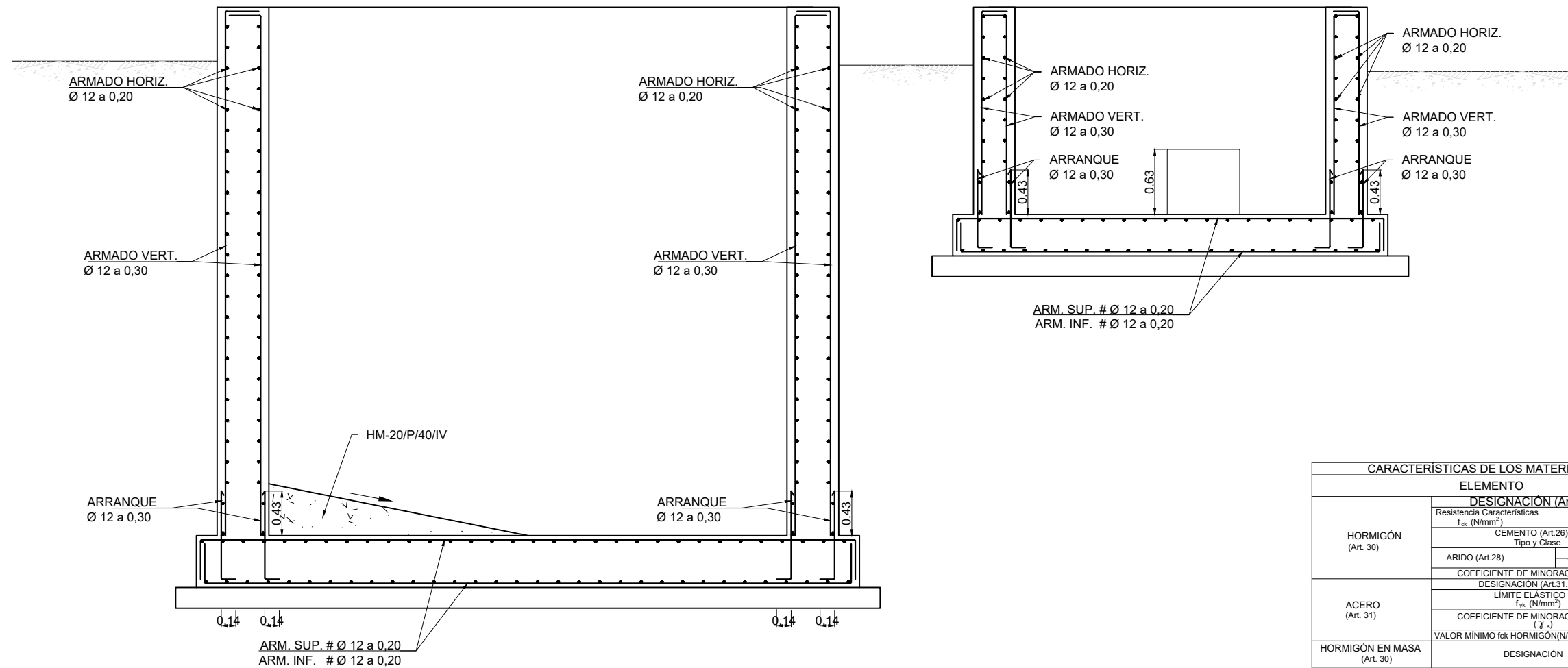
PLANTA IMPULSIÓN ALIMENTACIÓN TAPAS CHAPA GALVANIZADA 2ª ETAPA HAFSsV



| CARACTERÍSTICAS DE LOS MATERIALES (según EHE-08) | | | |
|--------------------------------------------------|------------------------------------------------------------------------------------------------------------------------------------------------------------------------------------------|-------------------------------------|-----------------------|
| ELEMENTO | DESIGNACIÓN (Art. 39.2) | | LOCALIZACIÓN |
| | DEPOSITOS | | HA-30/P/20/IV-Qb |
| HORMIGÓN (Art. 30) | Resistencia Características | 7 días | 20 |
| | f_{ck} (N/mm ²) | 28 días | 30 |
| | CEMENTO (Art.26) | Tipo y Clase | II 42'5 SR |
| | ARIDO (Art.28) | Tipo | Rodado |
| ACERO (Art. 31) | COEFICIENTE DE MINORACIÓN | Tamaño (mm) | 20 |
| | DESIGNACIÓN (Art.31.2) | | 1.5 |
| | LÍMITE ELÁSTICO | | B 500S |
| | COEFICIENTE DE MINORACIÓN | | 500 |
| HORMIGÓN EN MASA (Art. 30) | VALOR MÍNIMO f_{ck} HORMIGÓN(N/mm ²) | | 1.15 |
| | DESIGNACIÓN | | 25 |
| HORMIGÓN DE LIMPIEZA (Anejo 18.3) | DESIGNACIÓN | | HM-20/P/40/IV |
| DISTANCIA A LOS PARAMENTOS | CONDICIONES AMBIENTALES DE LA ESTRUCTURA | | |
| | AMBIENTE IV | Estaciones de tratamiento de aguas, | RESISTENCIA ≤ 30 |
| | | Piscinas, Pilas de pasos superiores | RECUBRIMIENTO 40 mm |
| | EL RECUBRIMIENTO MÍNIMO DE LAS ARMADURAS PRINCIPALES NUNCA SERÁ MENOR DE 3.5 cm.EXCEPTO EN EL CASO DE DIÁMETROS EQUIVALENTES MAYORES EN LOS QUE EL RECUBRIMIENTO SERÁ DE 1 Ø EQUIVALENTE | | |

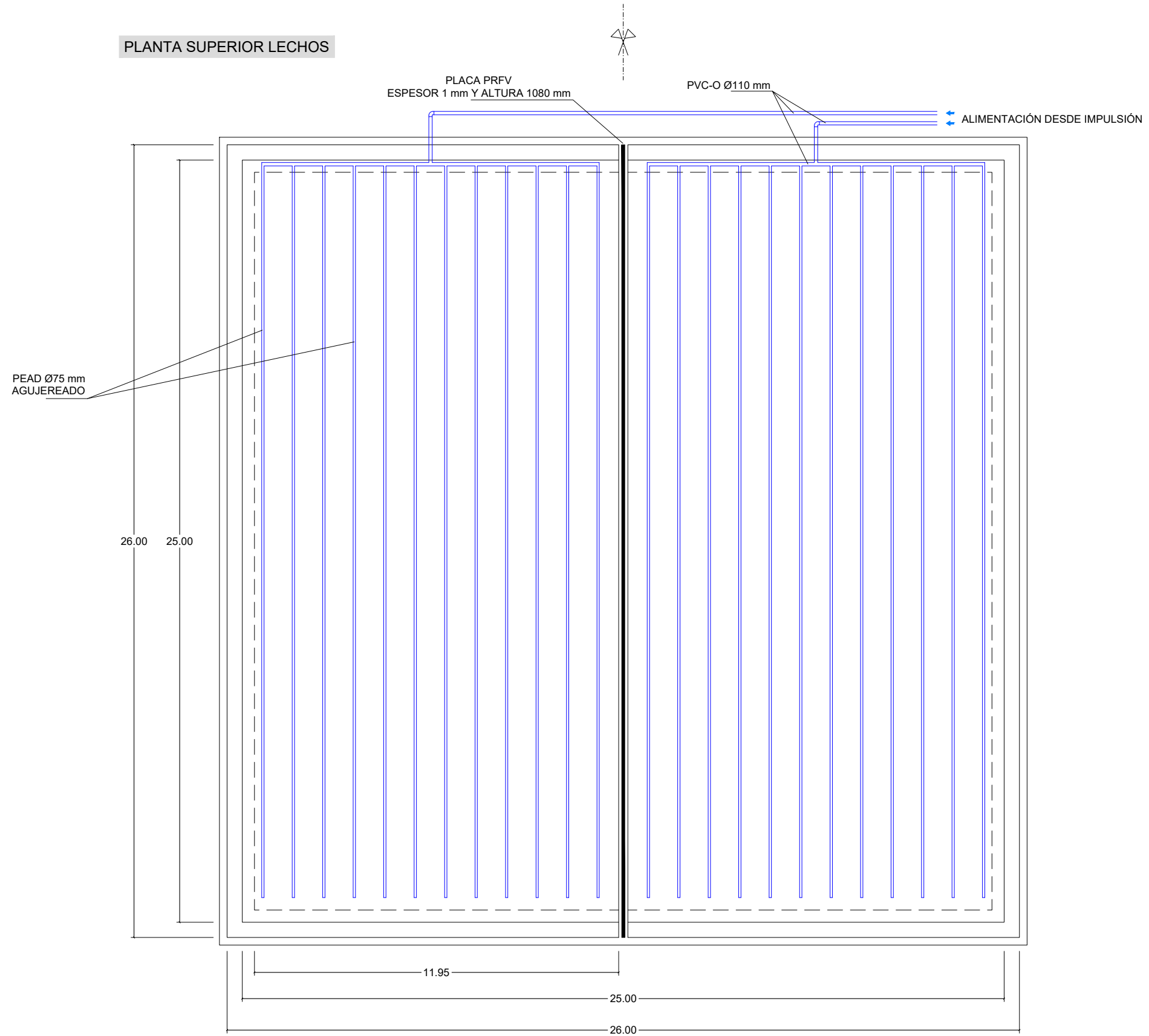


**SECCIÓN A-A
DETALLE DE ARMADO**

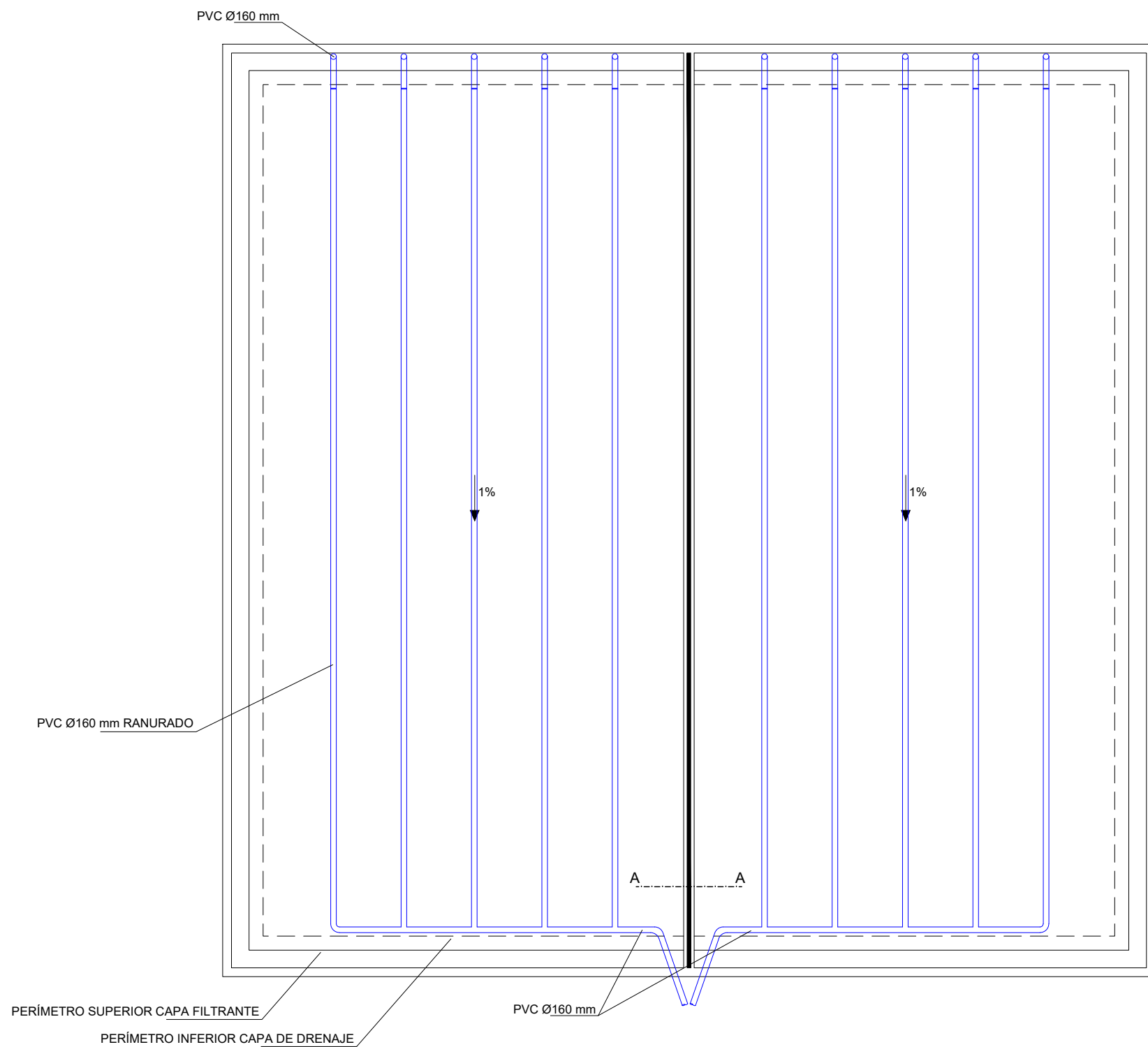


| CARACTERÍSTICAS DE LOS MATERIALES (según EHE-08) | | |
|-------------------------------------------------------------------------------------------------------------------------------------------------------------------------------------------|-----------------------------------------------------------|-----------------------------------------------------------|
| ELEMENTO | DESIGNACIÓN (Art. 39.2) | LOCALIZACIÓN DEPOSITOS |
| HORMIGÓN (Art. 30) | Resistencia Características f_{ck} (N/mm ²) | 7 días: 20 28 días: 30 |
| | CEMENTO (Art.26) | Tipo y Clase: II 42.5 SR |
| | ARIDO (Art.28) | Tipo: Rodado Tamaño (mm): 20 |
| | COEFICIENTE DE MINORACIÓN: 1.5 | |
| | DESIGNACIÓN (Art.31.2): B 500S | |
| ACERO (Art. 31) | LÍMITE ELÁSTICO f_{yk} (N/mm ²) | 500 |
| | COEFICIENTE DE MINORACIÓN (γ_s) | 1.15 |
| | VALOR MÍNIMO f_{yk} HORMIGÓN (N/mm ²) | 25 |
| HORMIGÓN EN MASA (Art. 30) | DESIGNACIÓN | HM-20/P/40/IV |
| HORMIGÓN DE LIMPIEZA (Anejo 18.3) | DESIGNACIÓN | HL-150 |
| CONDICIONES AMBIENTALES DE LA ESTRUCTURA | | |
| DISTANCIA A LOS PARAMENTOS | AMBIENTE IV | Estaciones de tratamiento de aguas: RESISTENCIA ≤ 30 |
| | | Piscinas, Pilas de pasos superiores: RECUBRIMIENTO 40 mm |
| EL RECUBRIMIENTO MÍNIMO DE LAS ARMADURAS PRINCIPALES NUNCA SERÁ MENOR DE 3.5 cm. EXCEPTO EN EL CASO DE DIÁMETROS EQUIVALENTES MAYORES EN LOS QUE EL RECUBRIMIENTO SERÁ DE 1 Ø EQUIVALENTE | | |

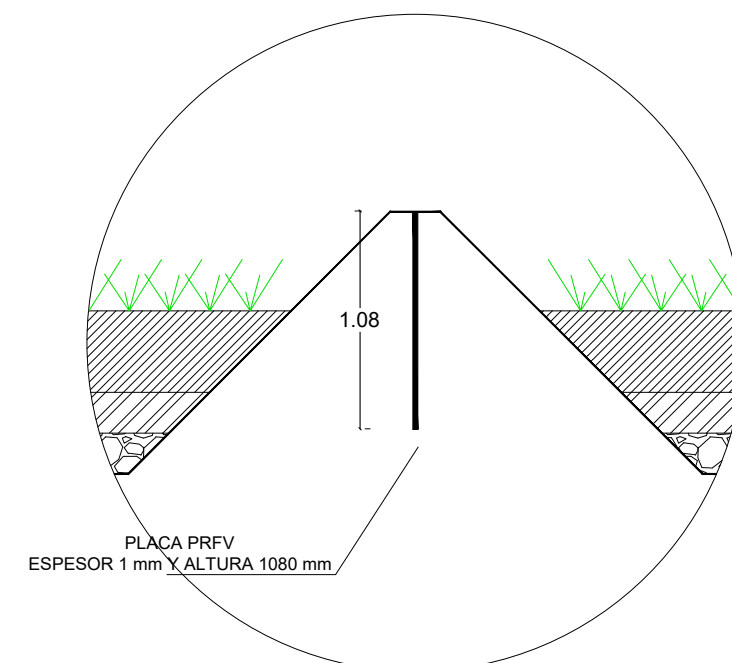
PLANTA SUPERIOR LECHOS



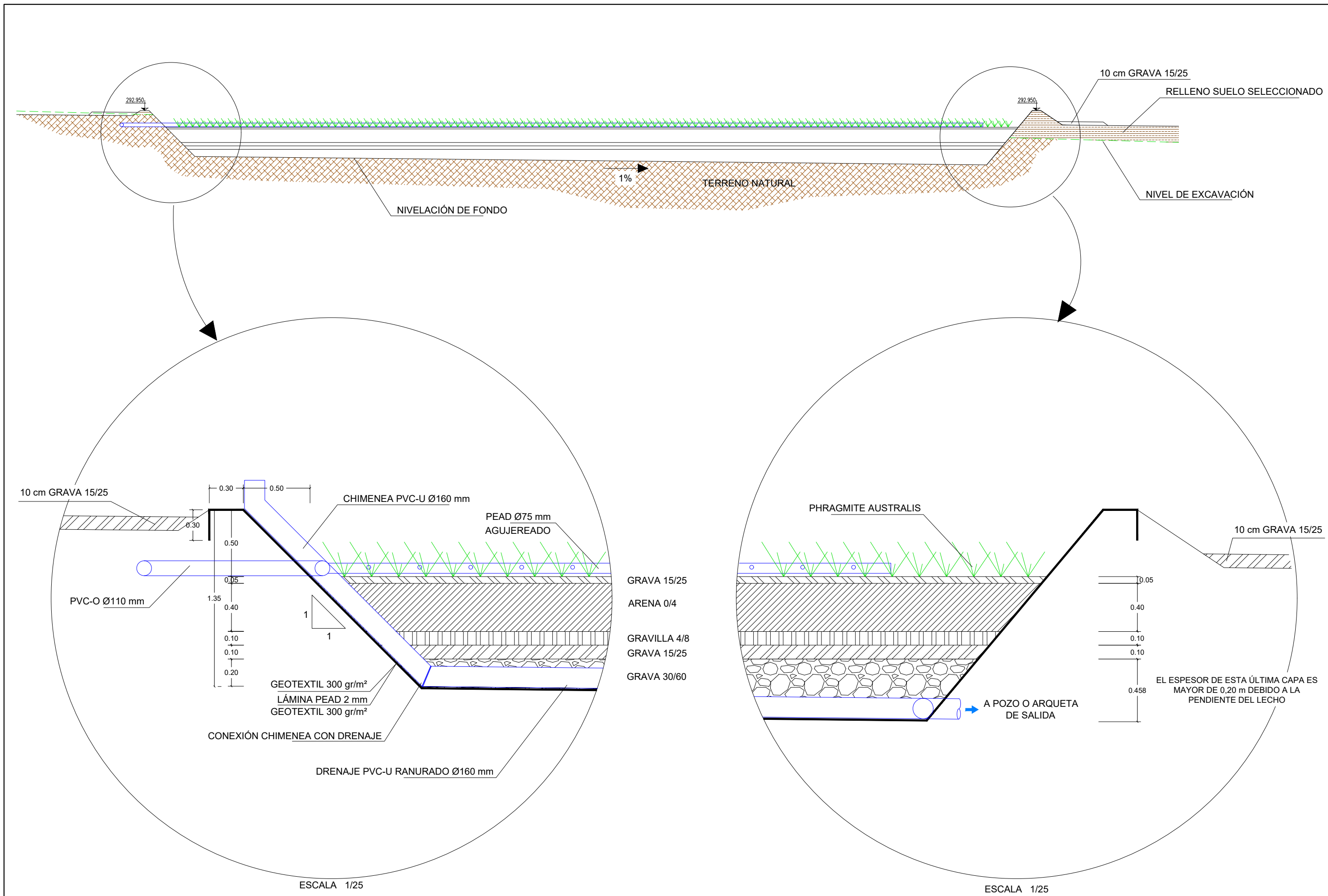
PLANTA INFERIOR LECHOS



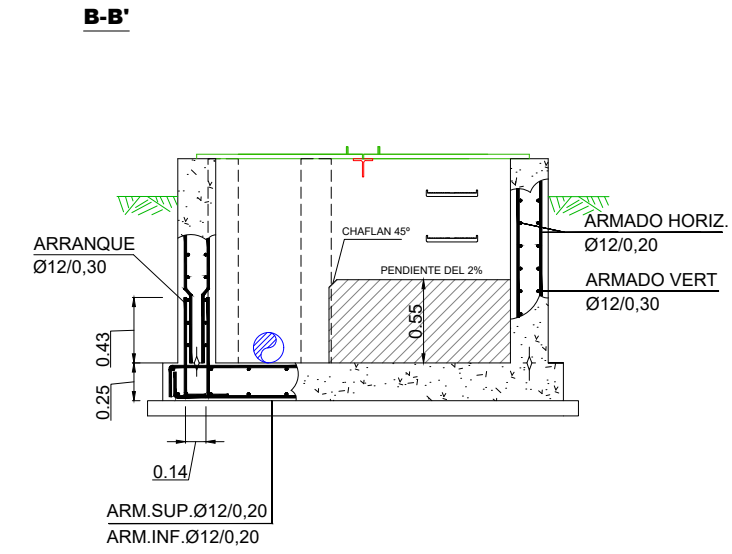
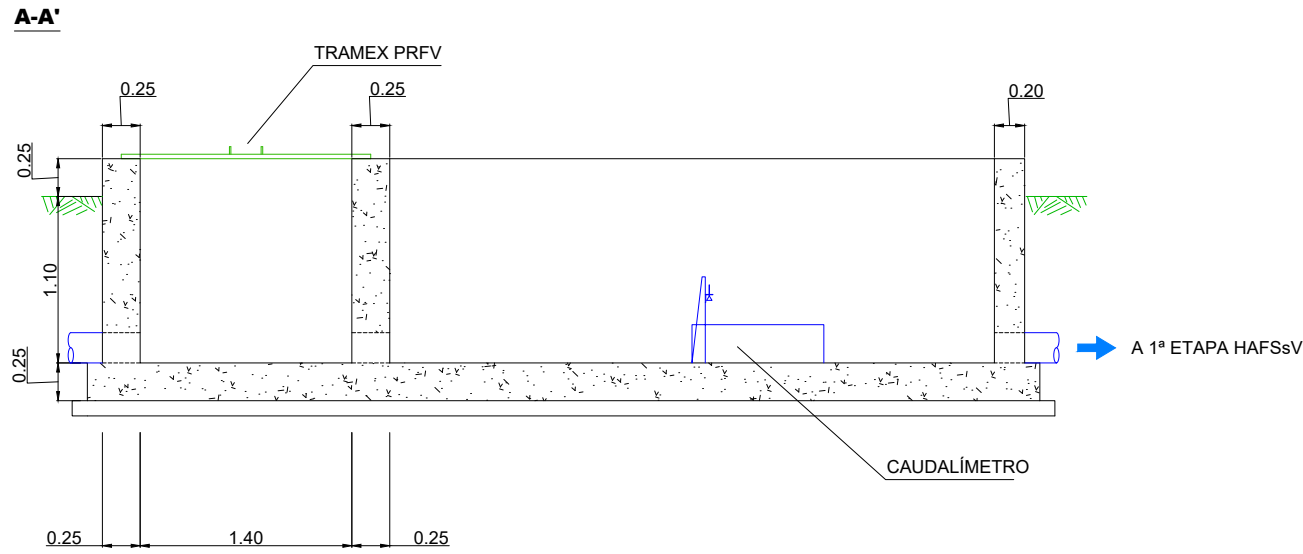
SECCIÓN A-A



NOTA: La placa de PRFV se dispondrá verticalmente y se arropará con grava 15/25 en formación de berma

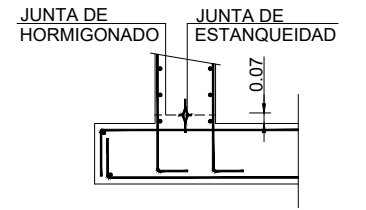
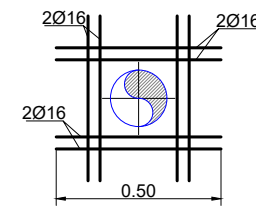


ARQUETA TOMA DE MUESTRAS Y CAUDALÍMETRO DE SALIDA

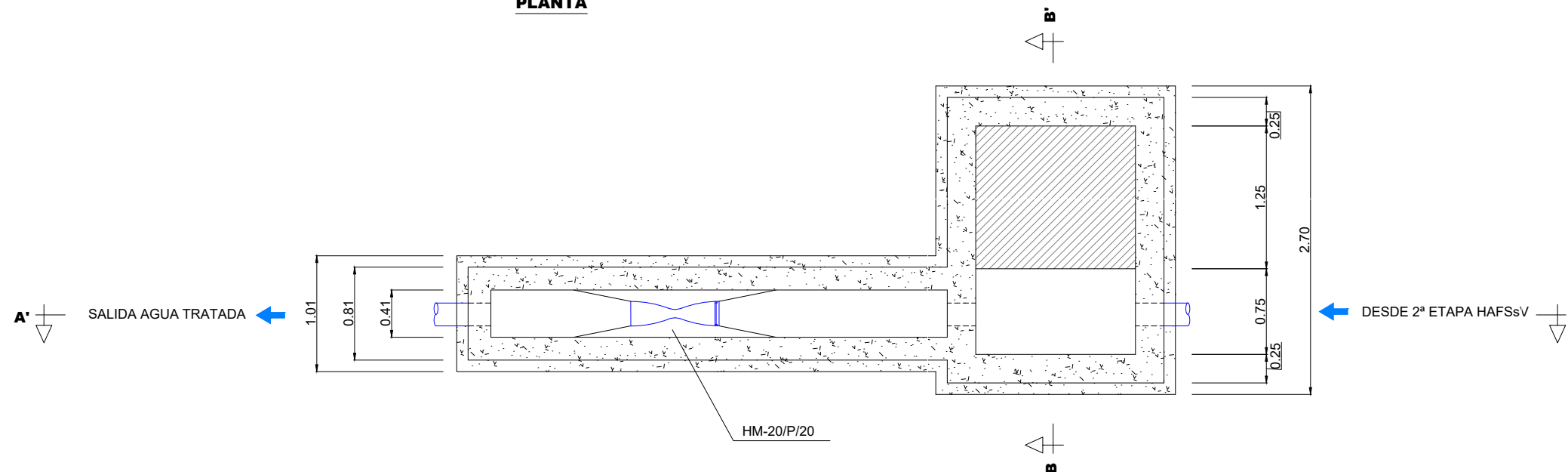


DETALLE DE REFUERZO EN PASAMUROS
(IGUAL ARMADURA EN AMBAS CARAS)
SIN ESCALA

DETALLE JUNTA DE ARRANQUE DE MUROS
SIN ESCALA

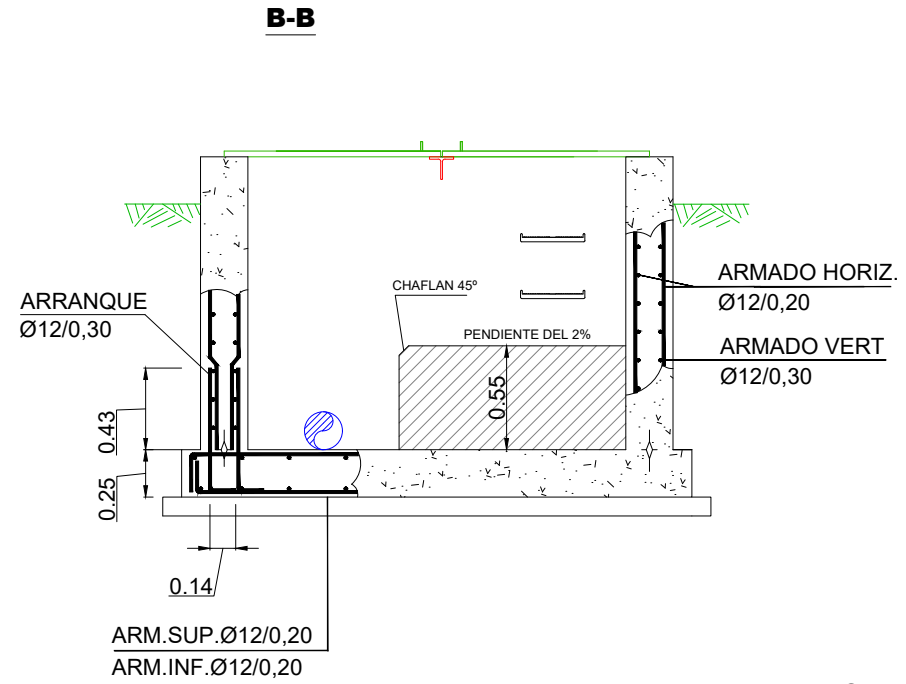
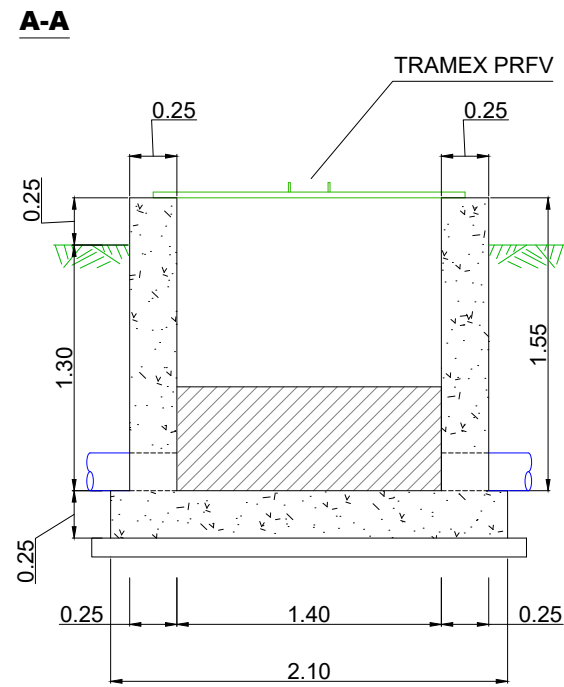


PLANTA

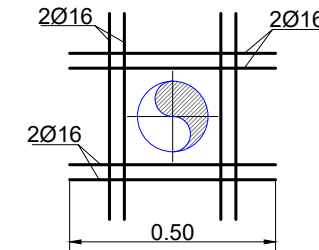


| CARACTERÍSTICAS DE LOS MATERIALES (según EHE-08) | | |
|-------------------------------------------------------------------------------------------------------------------------------------------------------------------------------------------|----------------------------------------------------------|-------------------------------------------------------------------------|
| ELEMENTO | LOCALIZACIÓN | |
| | DEPÓSITOS | |
| HORMIGÓN (Art. 30) | DESIGNACIÓN (Art. 39.2) | HA-30/B/20/IV-Qb |
| | Resistencia Característica f_{ck} (N/mm ²) | 20 |
| | 7 días | 30 |
| | 28 días | 30 |
| | CEMENTO (Art.26) Tipo y Clase | IIIA-P425 RSR |
| ARIDO (Art.28) | Tipo | Rodado |
| | Tamaño (mm) | 20 |
| COEFICIENTE DE MINORACIÓN | 1.5 | |
| ACERO (Art. 31) | DESIGNACIÓN (Art.31.2) | B 500S |
| | LÍMITE ELÁSTICO f_{yk} (N/mm ²) | 500 |
| | COEFICIENTE DE MINORACIÓN (γ_s) | 1.15 |
| | VALOR MÍNIMO f_{ck} HORMIGÓN(N/mm ²) | 25 |
| HORMIGÓN EN MASA (Art. 30) | DESIGNACIÓN | HM-20/PI40I |
| HORMIGÓN DE LIMPIEZA (Anejo 18.3) | DESIGNACIÓN | HL-150 |
| DISTANCIAS | | |
| DISTANCIA A LOS PARAMENTOS | CONDICIONES AMBIENTALES DE LA ESTRUCTURA | |
| | AMBIENTE IV | Estaciones de tratamiento de aguas, Piscinas, Pilas de pasos superiores |
| | RESISTENCIA ≤ 30 | RECUBRIMIENTO 40 mm |
| EL RECUBRIMIENTO MÍNIMO DE LAS ARMADURAS PRINCIPALES NUNCA SERÁ MENOR DE 4.5 cm. EXCEPTO EN EL CASO DE DIÁMETROS EQUIVALENTES MAYORES EN LOS QUE EL RECUBRIMIENTO SERÁ DE 1 Ø EQUIVALENTE | | |

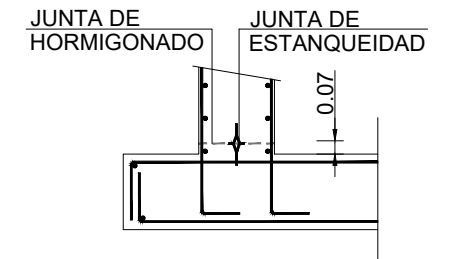
ARQUETA TOMA DE MUESTRAS DEL EFLUENTE



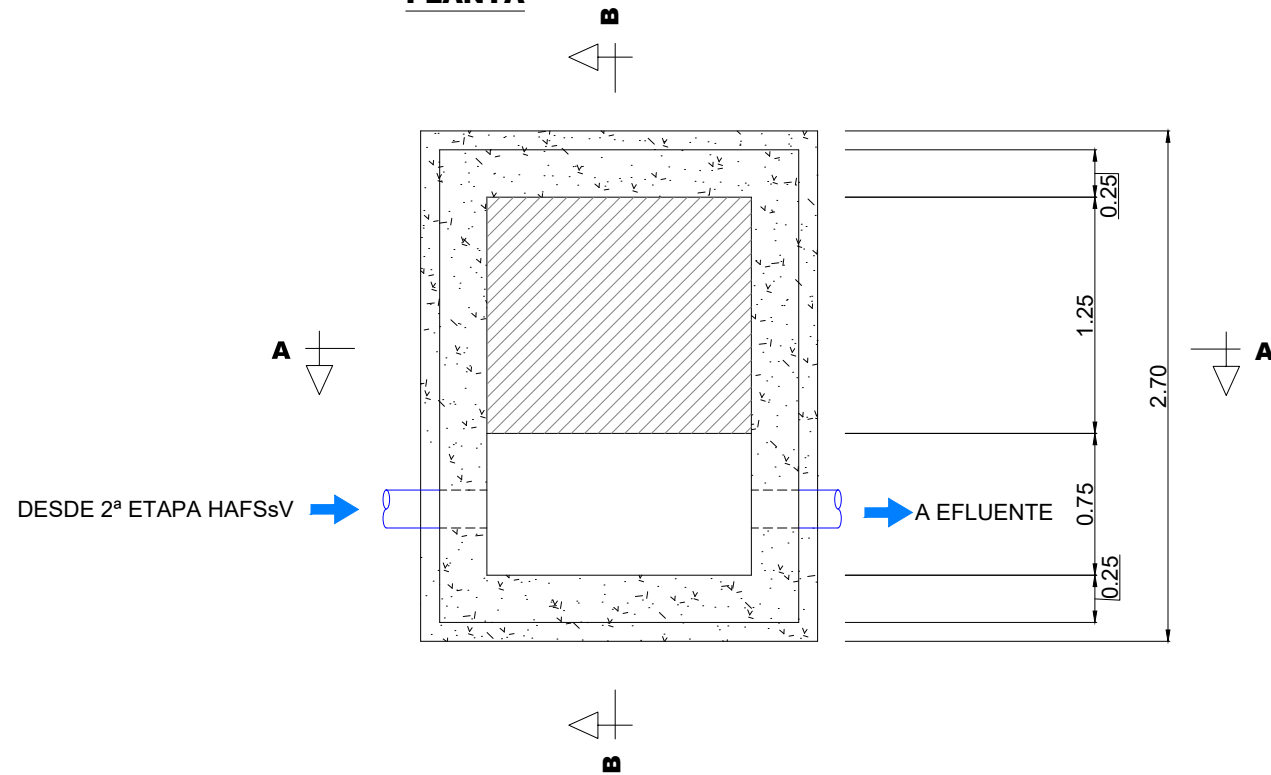
DETALLE DE REFUERZO EN PASAMUROS (IGUAL ARMADURA EN AMBAS CARAS) SIN ESCALA



DETALLE JUNTA DE ARRANQUE DE MUROS SIN ESCALA

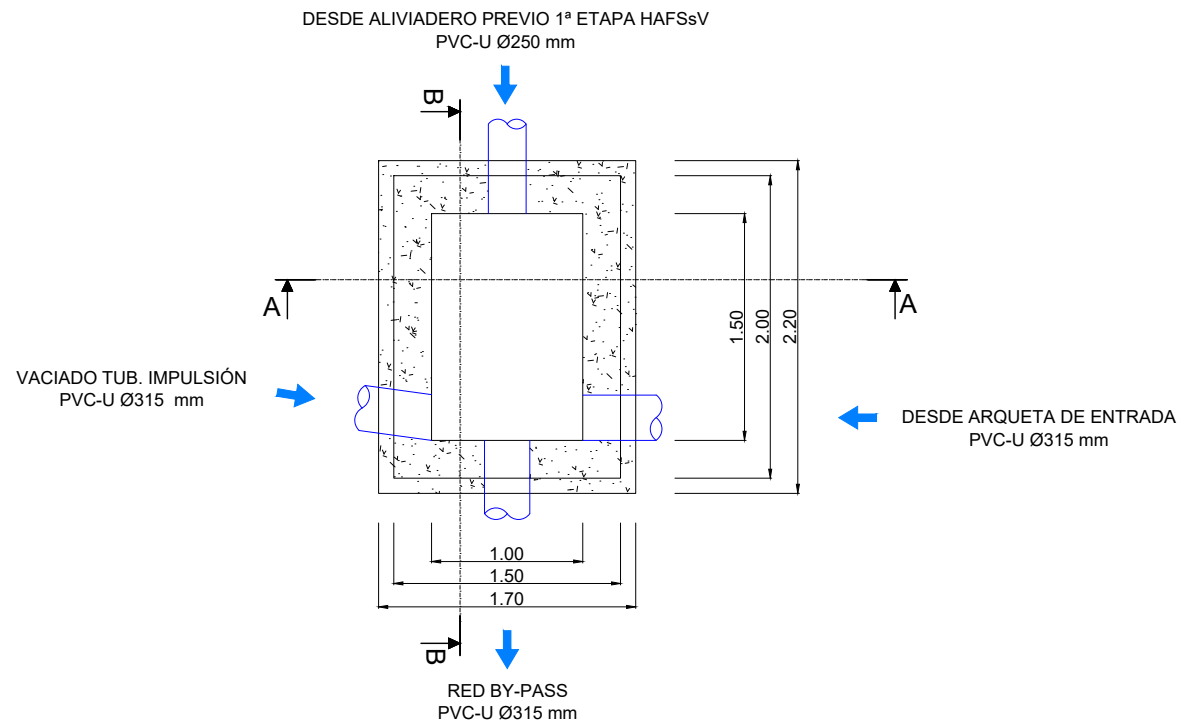


PLANTA

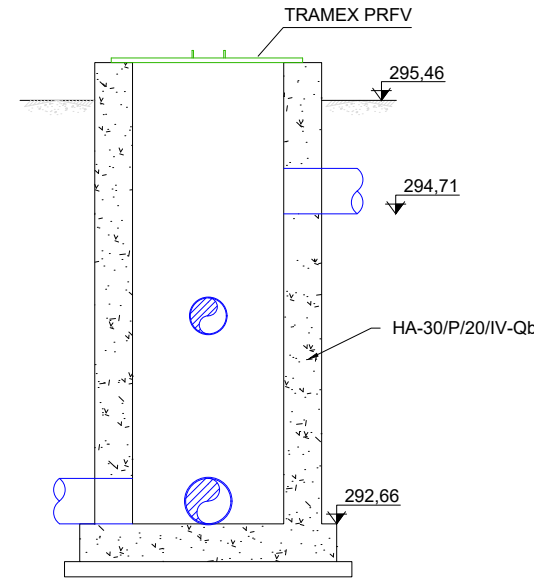


| CARACTERÍSTICAS DE LOS MATERIALES (según EHE-08) | | | | |
|--------------------------------------------------|-------------------------------------------------------------------------------------------------------------------------------------------------------------------------------------------|----------------------------------------------------------------------------------|----------------------------------------------|----|
| ELEMENTO | | | LOCALIZACIÓN | |
| HORMIGÓN (Art. 30) | DESIGNACIÓN (Art. 39.2) | | HA-30/B/20/IV-Qb | |
| | Resistencia Característica f_{ck} (N/mm ²) | 7 días | 20 | |
| | | | 28 días | 30 |
| | CEMENTO (Art.26) Tipo y Clase | | IIIA-P425 RSR | |
| | ARIDO (Art.28) | Tipo | Rodado | |
| | | Tamaño (mm) | 20 | |
| COEFICIENTE DE MINORACIÓN | | | 1,5 | |
| ACERO (Art. 31) | DESIGNACIÓN (Art.31.2) | | B 500S | |
| | LÍMITE ELÁSTICO f_{yk} (N/mm ²) | | 500 | |
| | COEFICIENTE DE MINORACIÓN (γ_s) | | 1,15 | |
| | VALOR MÍNIMO f_{ck} HORMIGÓN(N/mm ²) | | 25 | |
| HORMIGÓN EN MASA (Art. 30) | DESIGNACIÓN | | HM-20/PI40I | |
| HORMIGÓN DE LIMPIEZA (Anejo 18.3) | DESIGNACIÓN | | HL-150 | |
| DISTANCIAS | | | | |
| CONDICIONES AMBIENTALES DE LA ESTRUCTURA | | | | |
| DISTANCIA A LOS PARAMENTOS | AMBIENTE IV | Estaciones de tratamiento de aguas, Piscinas, Pilas de pasos superiores | RESISTENCIA \leq 30 RECUBRIMIENTO 40 mm | |
| | EL RECUBRIMIENTO MÍNIMO DE LAS ARMADURAS PRINCIPALES NUNCA SERÁ MENOR DE 4,5 cm. EXCEPTO EN EL CASO DE DIÁMETROS EQUIVALENTES MAYORES EN LOS QUE EL RECUBRIMIENTO SERÁ DE 1 Ø EQUIVALENTE | | | |

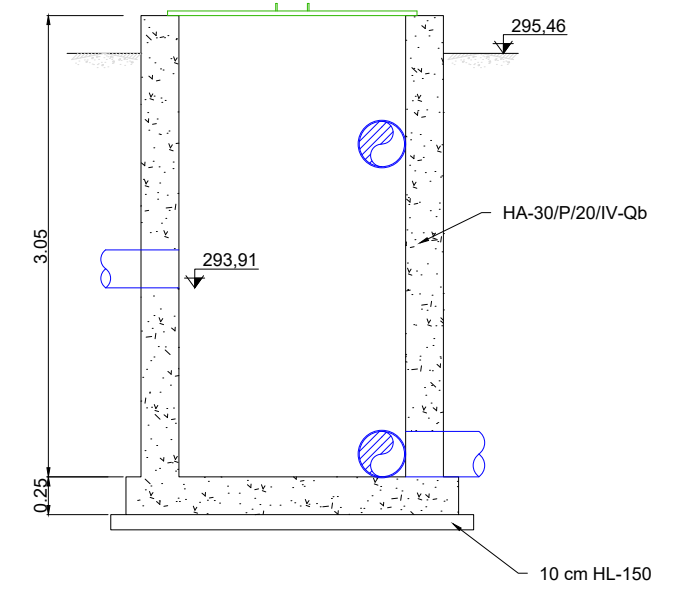
PLANTA ARQUETA INICIO BY-PASS



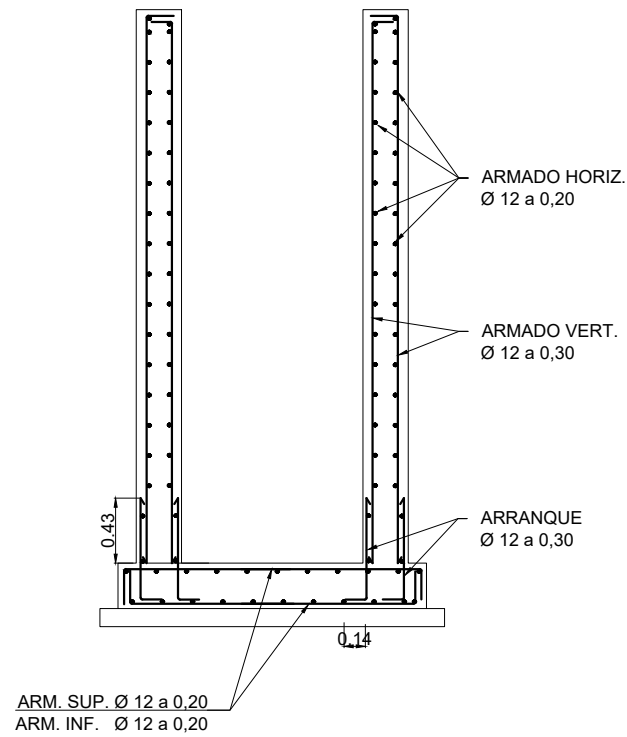
SECCIÓN A-A



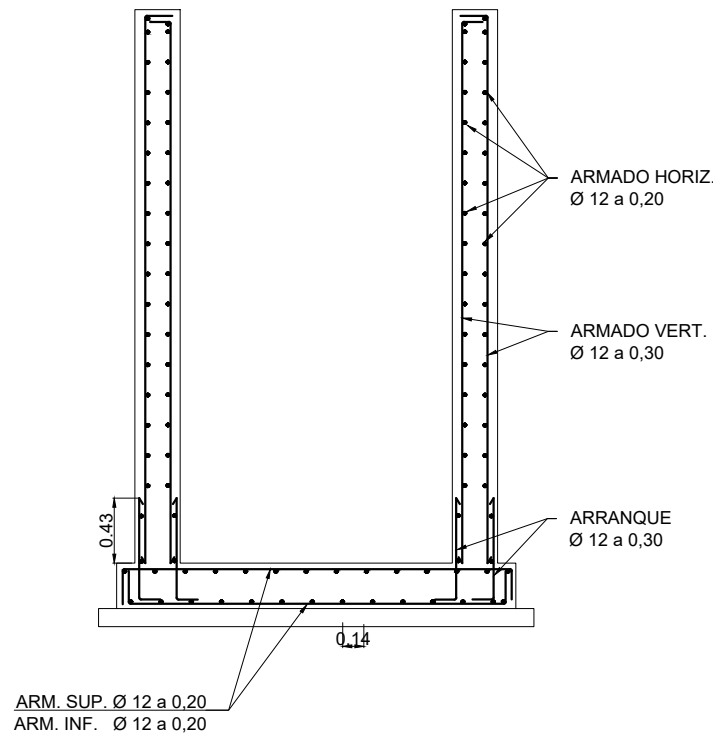
SECCIÓN B-B



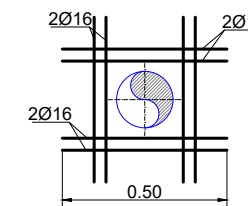
SECCIÓN A-A
DETALLE DE ARMADO
ESCALA 1/40



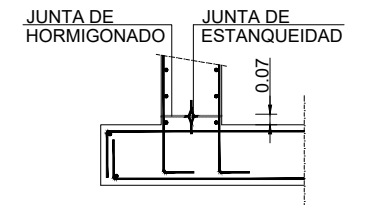
SECCIÓN B-B
DETALLE DE ARMADO
ESCALA 1/40



DETALLE DE REFUERZO
EN PASAMUROS
(IGUAL ARMADURA EN AMBAS CARAS)
SIN ESCALA

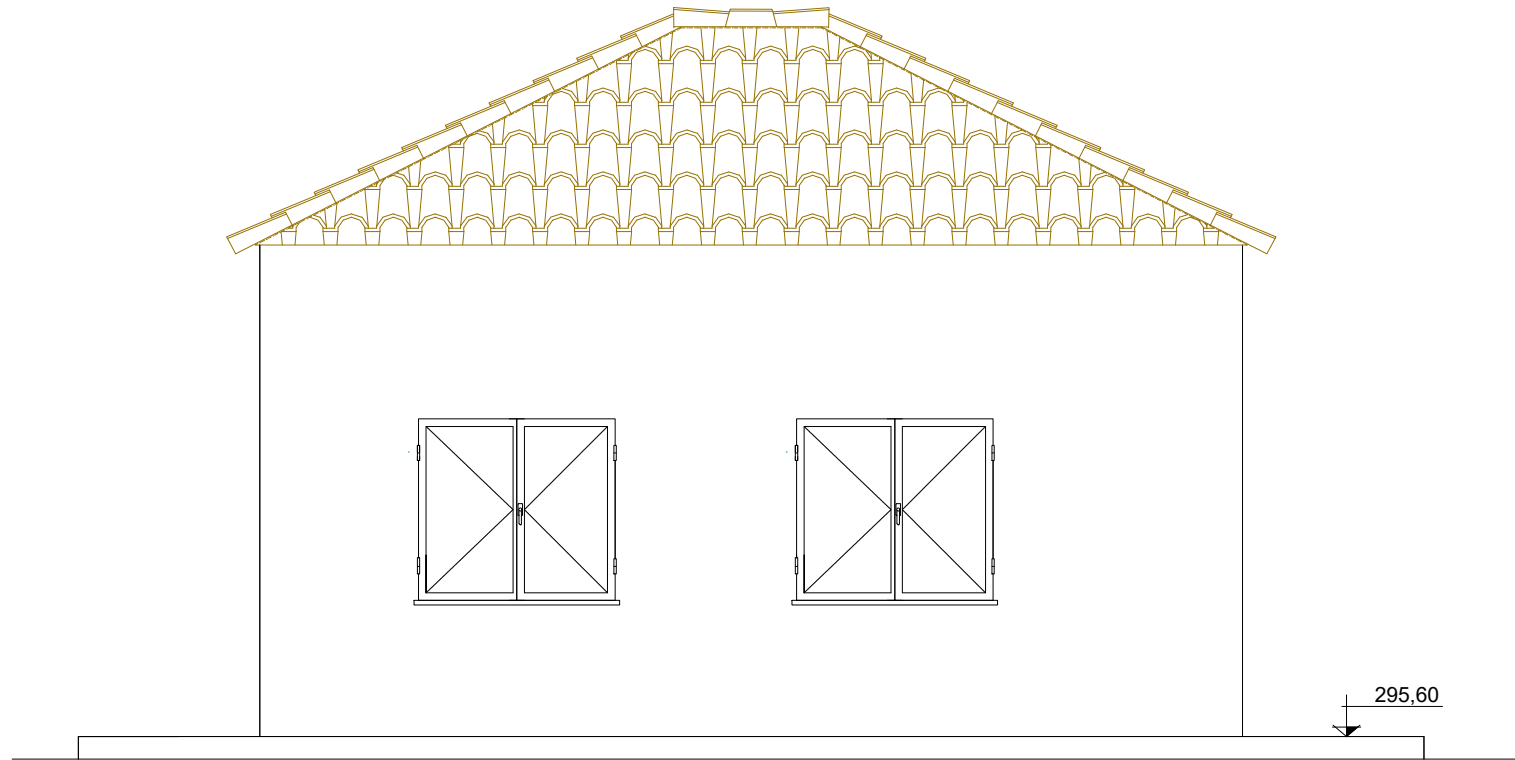


DETALLE JUNTA DE
ARRANQUE DE MUROS
SIN ESCALA

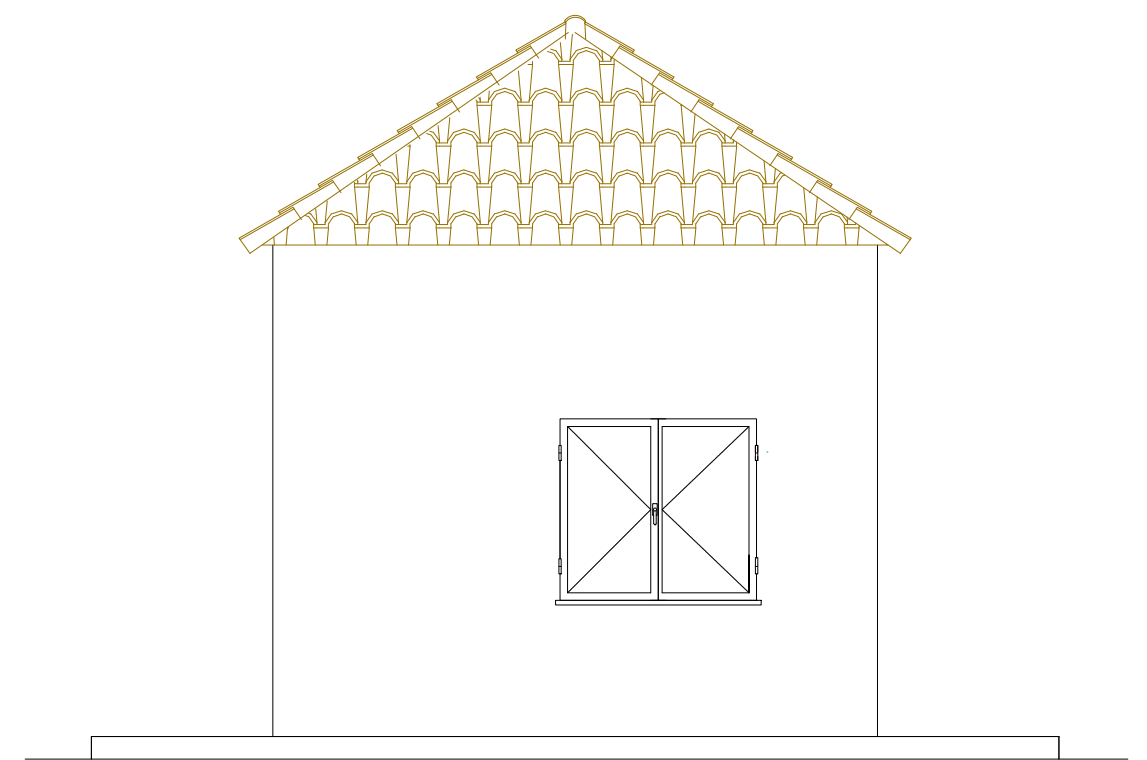


| CARACTERÍSTICAS DE LOS MATERIALES (según EHE-08) | | |
|--------------------------------------------------|-------------------------------------------------------------------------------------------------------------------------------------------------------------------------------------------|-----------------------------------------------------------------------------------------------------------------------|
| ELEMENTO | DESIGNACIÓN (Art. 39.2) | LOCALIZACIÓN DEPOSITOS |
| HORMIGÓN (Art. 30) | Resistencia Características f_{ck} (N/mm ²) | 7 días: 20 28 días: 30 |
| | CEMENTO (Art.26) | II 42'5 SR |
| | ARIDO (Art.28) | Tipo: Rodado Tamaño (mm): 20 |
| | COEFICIENTE DE MINORACIÓN | 1,5 |
| ACERO (Art. 31) | DESIGNACIÓN (Art.31.2) | B 500S |
| | LÍMITE ELÁSTICO f_{yk} (N/mm ²) | 500 |
| | COEFICIENTE DE MINORACIÓN (γ_s) | 1,15 |
| HORMIGÓN EN MASA (Art. 30) | DESIGNACIÓN | HM-20/P/40/IV |
| HORMIGÓN DE LIMPIEZA (Anejo 18.3) | DESIGNACIÓN | HL-150 |
| CONDICIONES AMBIENTALES DE LA ESTRUCTURA | | |
| DISTANCIA A LOS PARAMENTOS | AMBIENTE IV | Estaciones de tratamiento de aguas: RESISTENCIA ≤ 30 Piscinas, Pilas de pasos superiores: RECURBIMIENTO 40 mm |
| | EL RECURBIMIENTO MÍNIMO DE LAS ARMADURAS PRINCIPALES NUNCA SERÁ MENOR DE 3.5 cm. EXCEPTO EN EL CASO DE DIÁMETROS EQUIVALENTES MAYORES EN LOS QUE EL RECURBIMIENTO SERÁ DE 1 Ø EQUIVALENTE | |

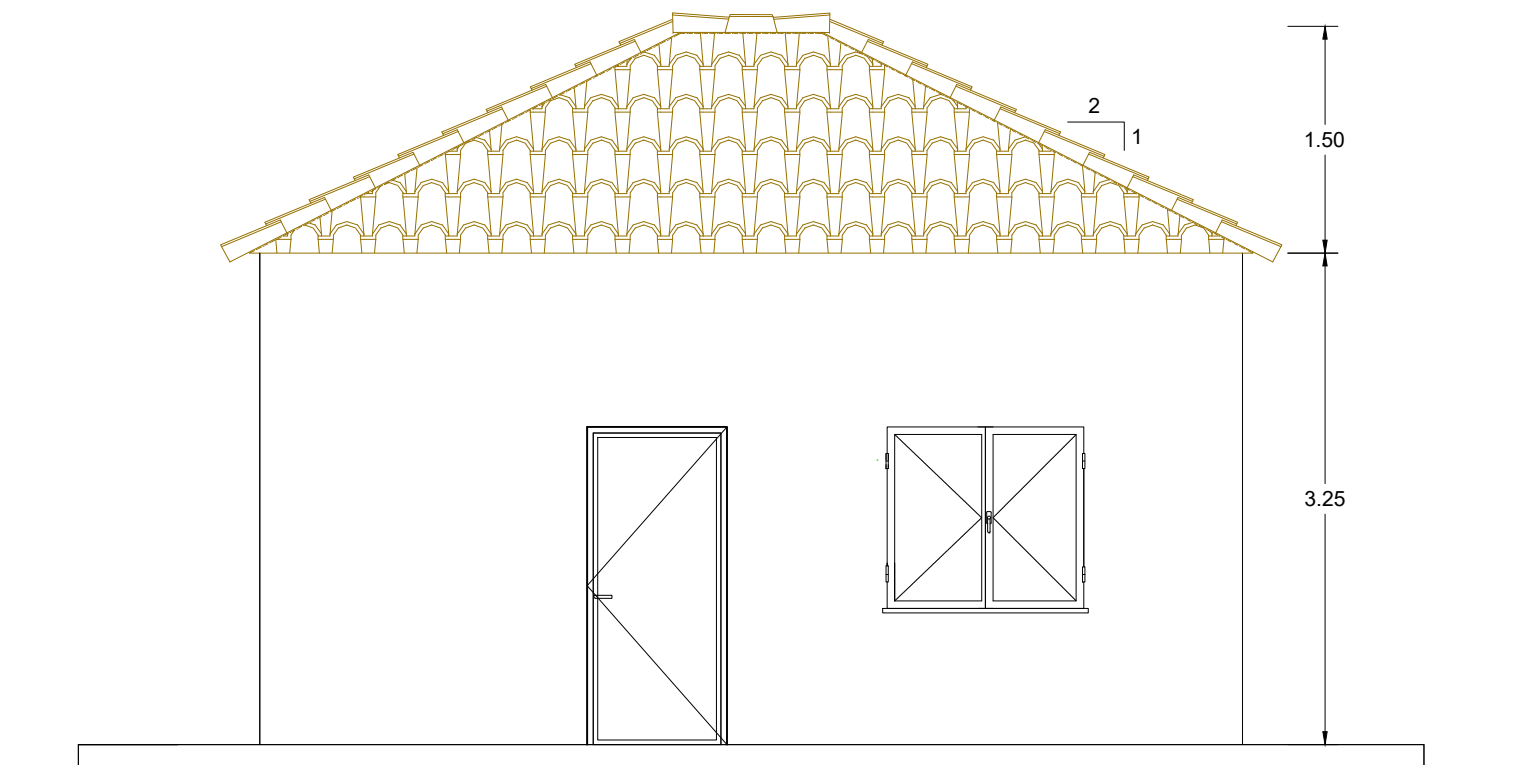
ALZADO POSTERIOR



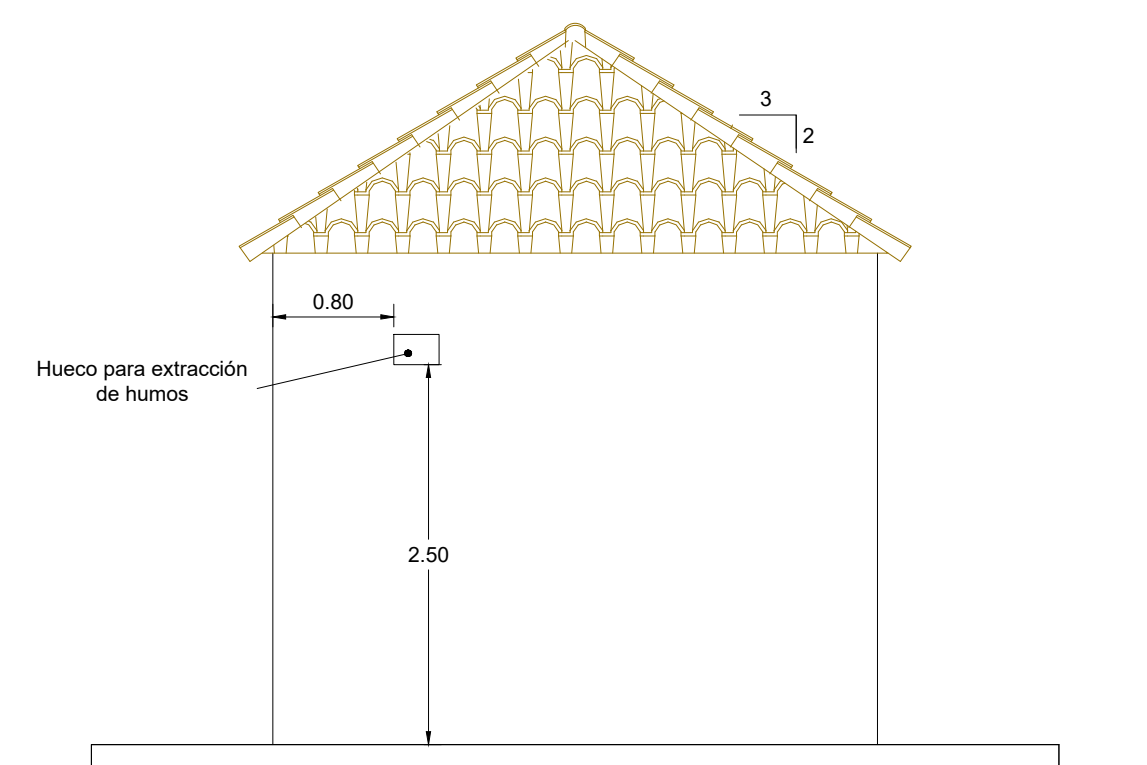
ALZADO IZQUIERDO



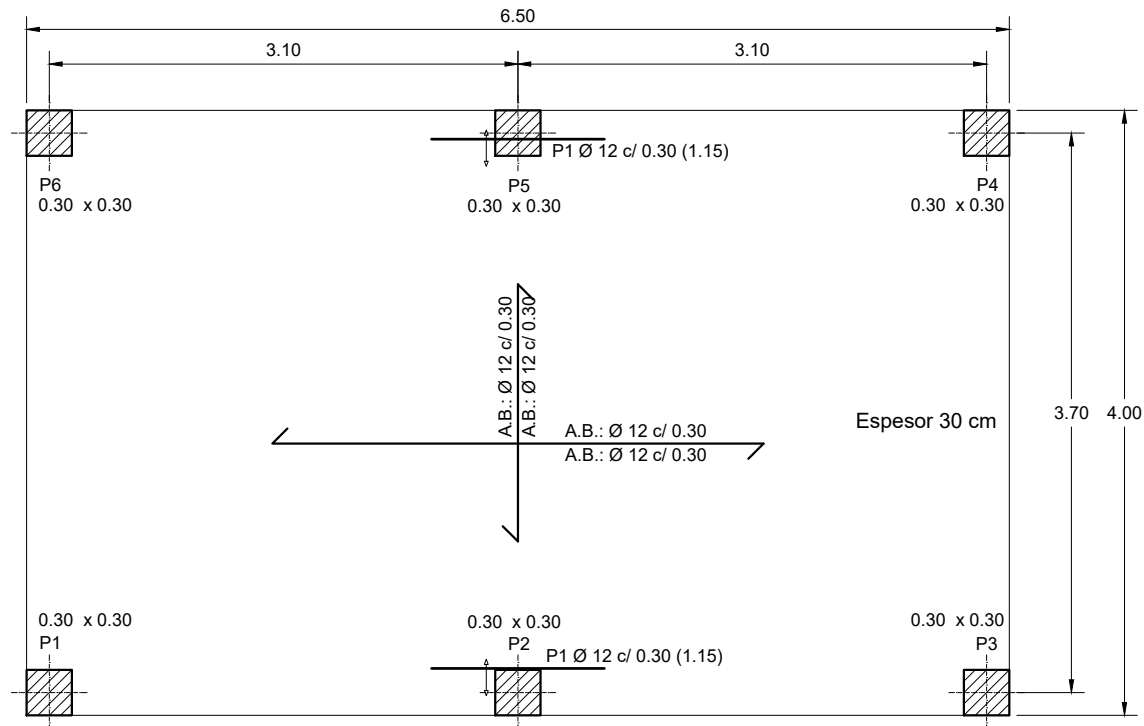
ALZADO PRINCIPAL



ALZADO DERECHO



PLANTA DE CIMENTACIÓN

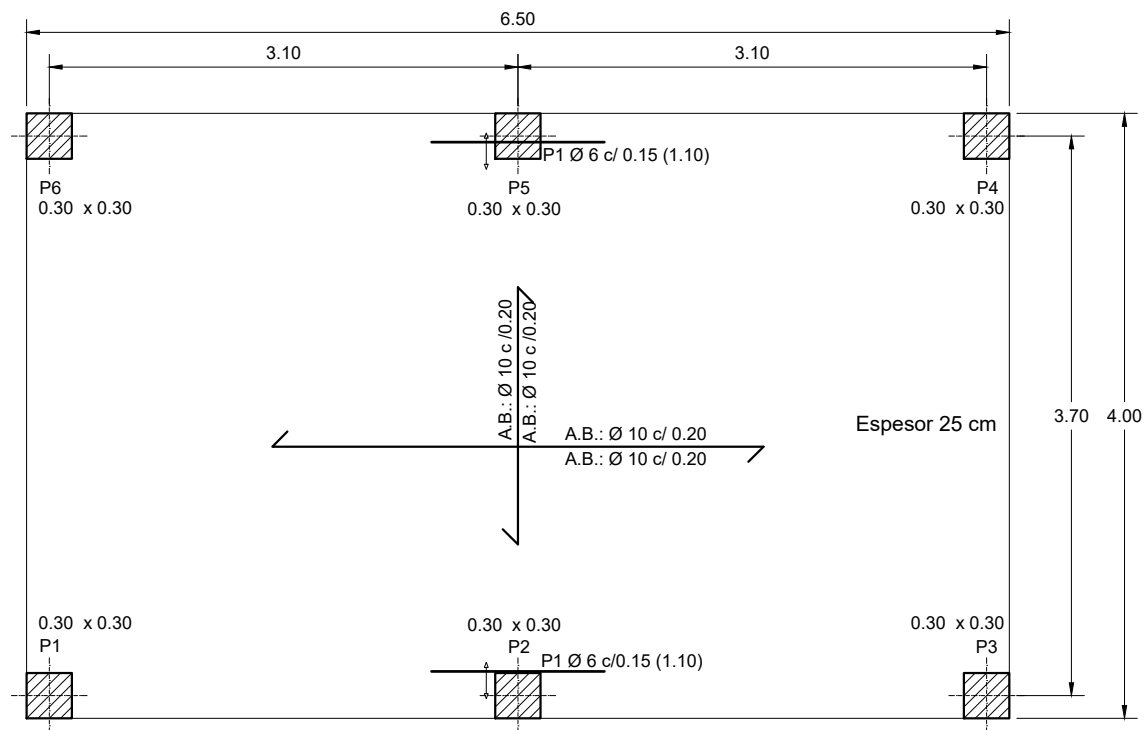


Cimentación
Hormigón: HA-30, Yc=1.5
B 500 S, Ys=1.15
Ductilidad $\mu = 1$

| Elemento | Pos. | Ø | No. | Long (cm) | Total (cm) | B 500 S, Ys=1.15 (kg) |
|--------------------------------|------|----|-----|-----------|------------|-----------------------|
| Armadura longitudinal inferior | 1 | 12 | 2 | 115 | 230 | 2.0 |
| Armadura base (estimada) | | 12 | | | | 362 |
| Total+10%: | | | | | | 400.4 |

NOTA: No dispone de zuncho perimetral de atado

PLANTA DE FORJADO

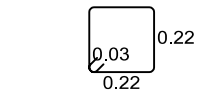
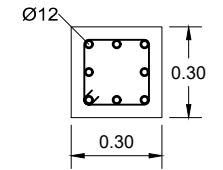
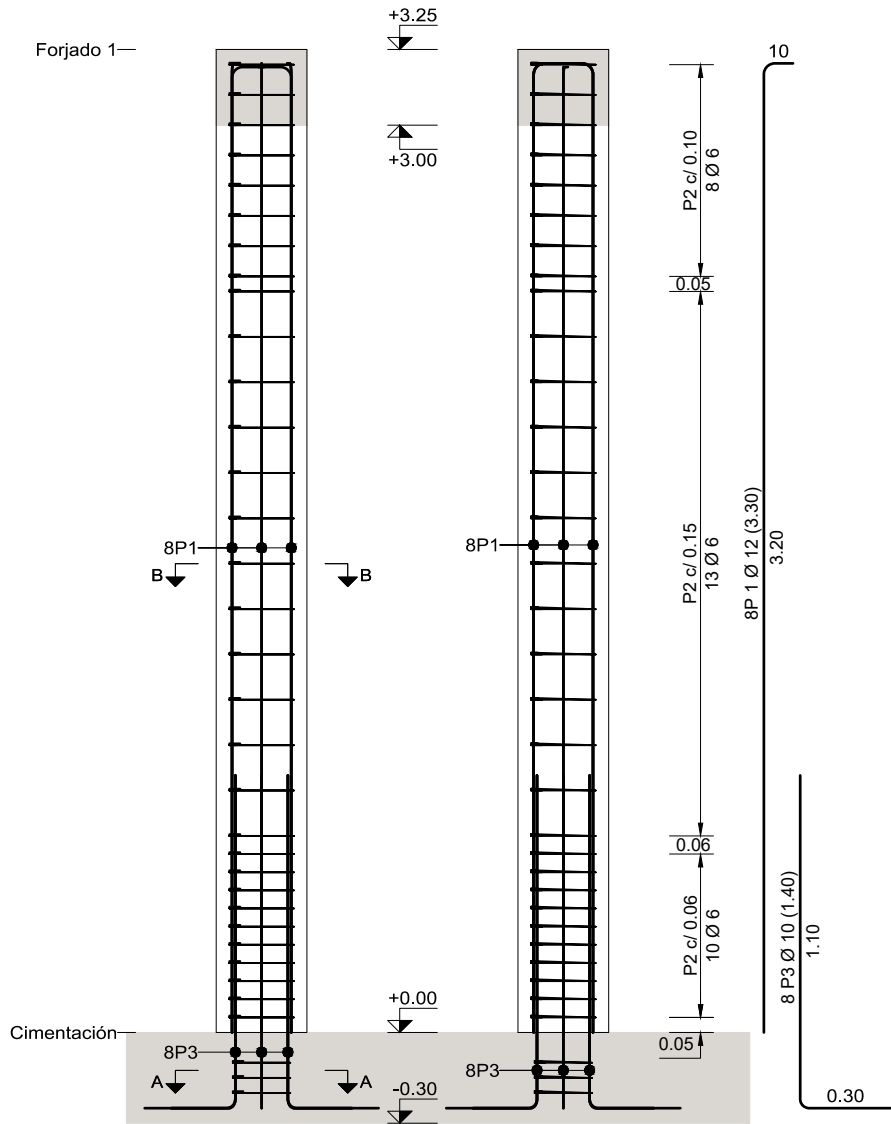


Forjado 1
Hormigón: HA-30, Yc=1.5
B 500 S, Ys=1.15
Ductilidad $\mu = 1$

| Elemento | Pos. | Ø | No. | Long (cm) | Total (cm) | B 500 S, Ys=1.15 (kg) |
|--------------------------------|------|----|-----|-----------|------------|-----------------------|
| Armadura longitudinal inferior | 1 | 6 | 2 | 110 | 220 | 1.0 |
| Armadura base (estimada) | | 10 | | | | 377 |
| Total+10%: | | | | | | 415.8 |

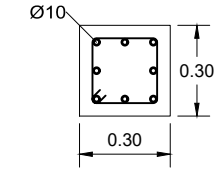
Vista XX

Vista YY



1 Ø 6 (0.94)

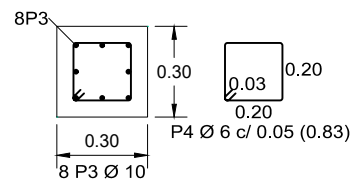
| Intervalo (cm) | Nº | Separación (cm) |
|----------------|----|-----------------|
| 250 a 325 | 8 | 10 |
| 60 a 250 | 13 | 15 |
| 0 a 60 | 10 | 6 |



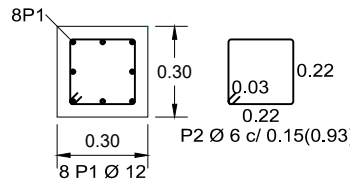
1 Ø 6 (0.93)

| Arranque | |
|-------------|--------|
| Arm. Long.: | 8 Ø 10 |
| Estribos: | 3 Ø 6 |

Sección A-A



Sección B-B

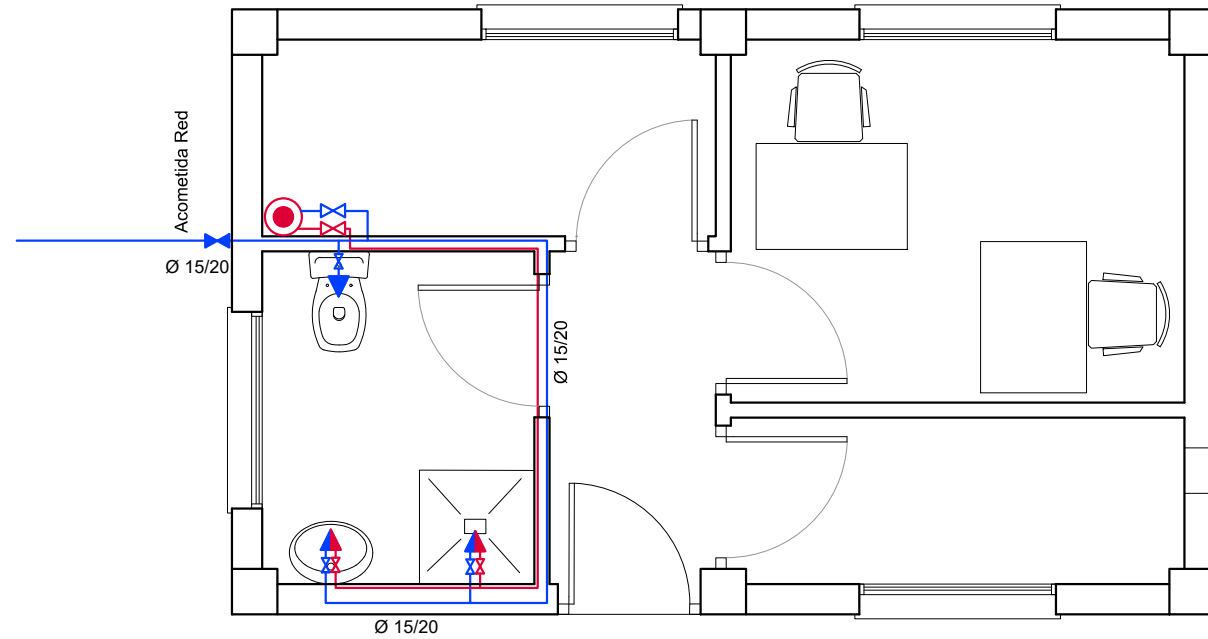


| | |
|-------------------------------------|--------------------------------|
| Acero: B 500 S, Ys=1.15 (196.9 kg). | Cuantía: 102.01 kg/m3 |
| Hormigón: HA-30, Yc=1.5 (1.76 m3) | Tamaño máximo del árido: 15 mm |
| Encofrado: 3.90 m2 | Recubrimiento geométrico: 4 cm |
| Ductilidad $\mu = 1$ | |

| Pos. | Diám. | No. | Long. (cm) | Total (cm) | x 6 (cm) |
|------|-------|-----|------------|------------|----------|
| 1 | Ø12 | 8 | 330 | 2640 | 15840 |
| 2 | Ø6 | 31 | 93 | 2883 | 17298 |
| 3 | Ø10 | 8 | 140 | 1120 | 6720 |
| 4 | Ø6 | 3 | 83 | 249 | 1494 |

| Elemento | Pos. | Diám. | No. | Esquema (cm) | Long. (cm) | Total (cm) | B 500 S, Ys=1.15 (kg) |
|-------------------|------|-------|-----|--------------|------------|------------|-----------------------|
| P1=P2=P3=P4=P5=P6 | 1 | Ø12 | 8 | 320 | 330 | 2640 | 23.4 |
| | 2 | Ø6 | 31 | 22 | 93 | 2883 | 6.4 |
| | 3 | Ø10 | 8 | 110 | 140 | 1120 | 6.9 |
| | 4 | Ø6 | 3 | 20 | 83 | 249 | 0.6 |
| Total+10%: | | | | | | | 41.0 |
| (x6): | | | | | | | 246.0 |
| Ø6: | | | | | | | 46.2 |
| Ø10: | | | | | | | 45.6 |
| Ø12: | | | | | | | 154.2 |
| Total: | | | | | | | 246.0 |

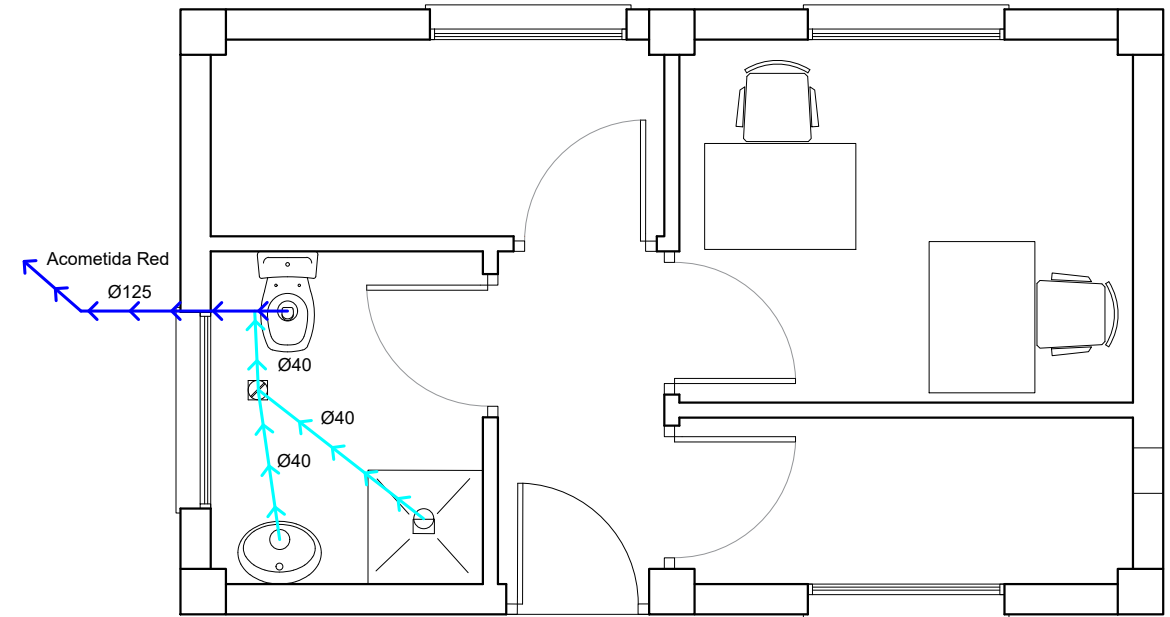
PLANTA DE ABASTECIMIENTO



LEYENDA

- | | | | |
|---|---------------------------------------|---|-----------------------------------|
| — | RED DE AGUA CALIENTE. | — | GRIFO DE AGUA FRIA. |
| — | RED DE AGUA FRIA. | — | HIDROMEZCLADOR MANUAL. |
| — | LLAVE PASO INSTALADA DE AGUA FRIA | — | TERMO ELECTRICO DE 50L HORIZONTAL |
| — | LLAVE PASO INSTALADA DE AGUA CALIENTE | | |
| — | LLAVE CORTE GENERAL | | |

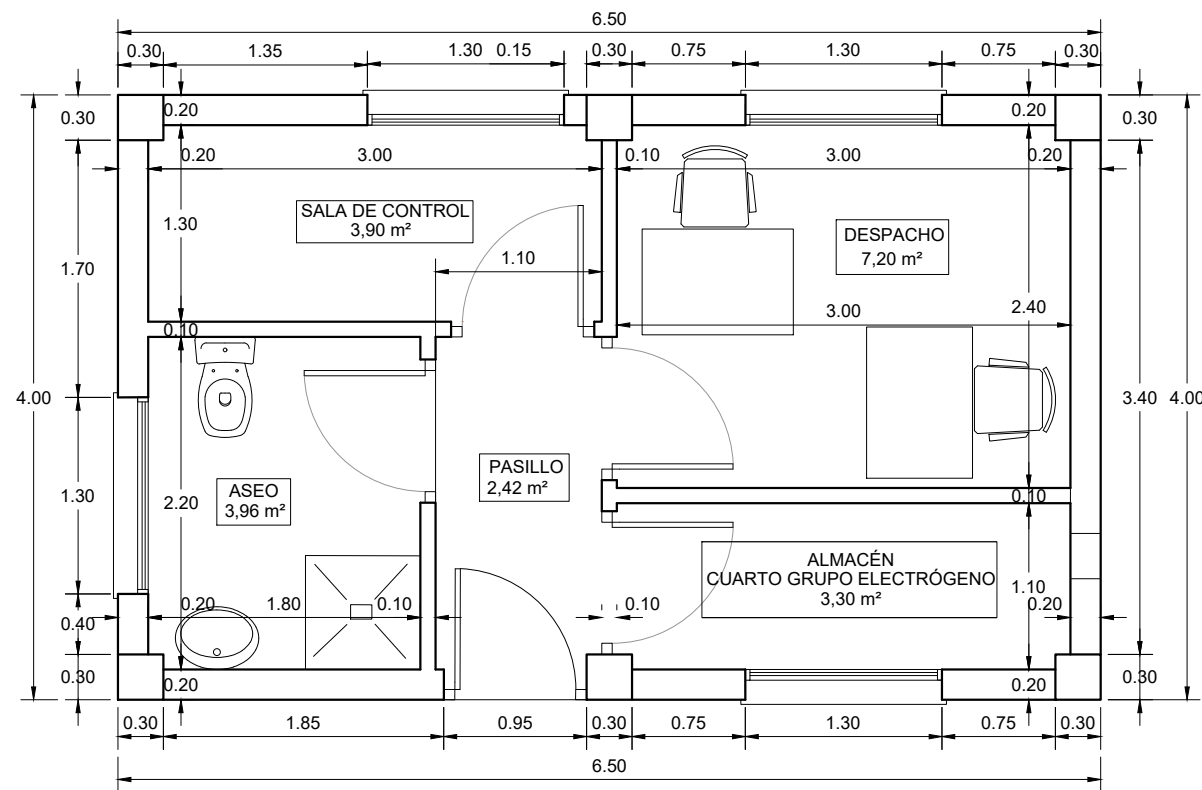
PLANTA DE SANEAMIENTO



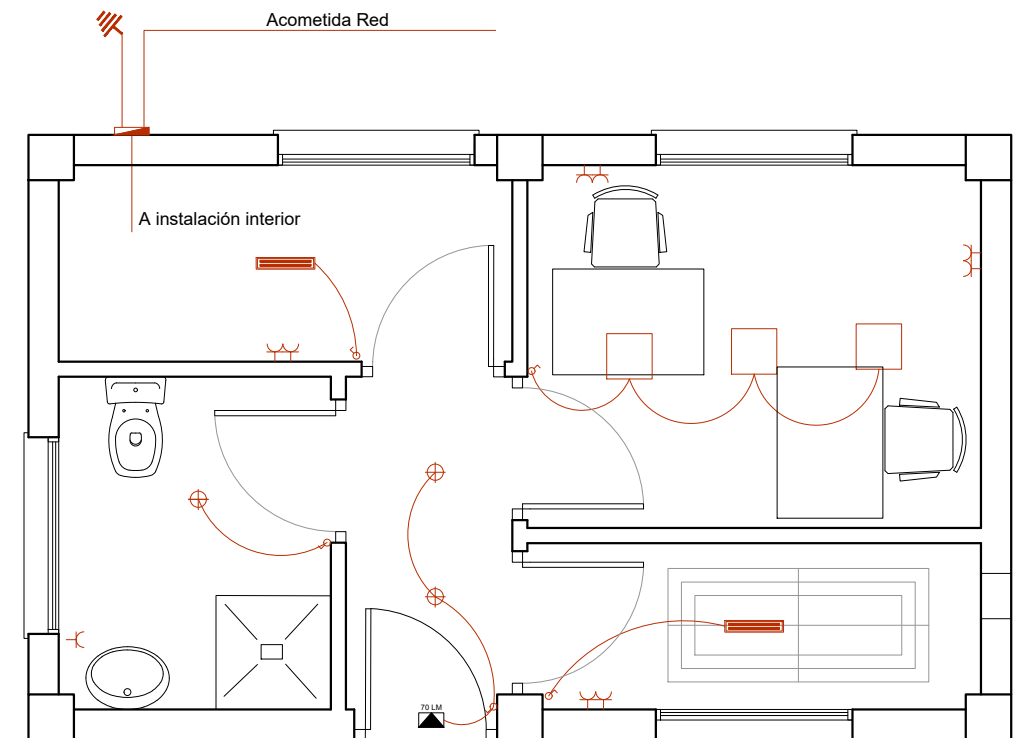
LEYENDA

- | | |
|---|---------------------------|
| — | BOTE SIFONICO |
| — | COLECTOR DE PVC ENTERRADO |
| — | TUBERIA DE PVC |

PLANTA DE DISTRIBUCIÓN



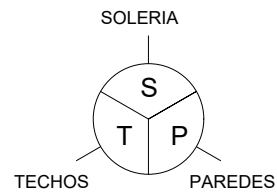
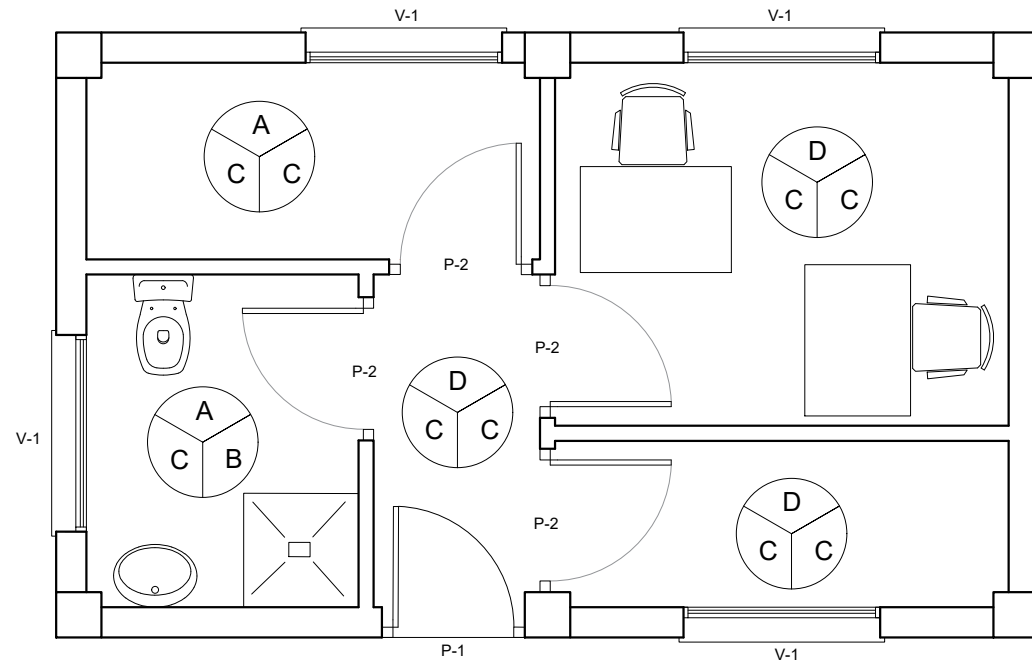
PLANTA DE ELECTRICIDAD



LEYENDA

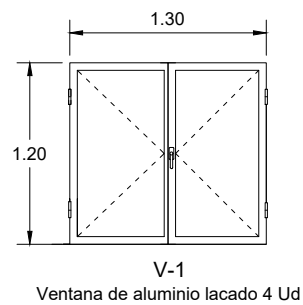
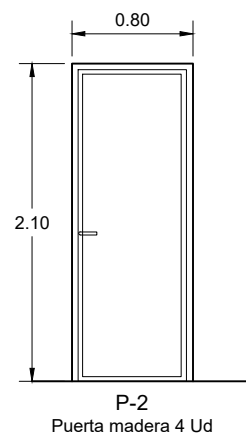
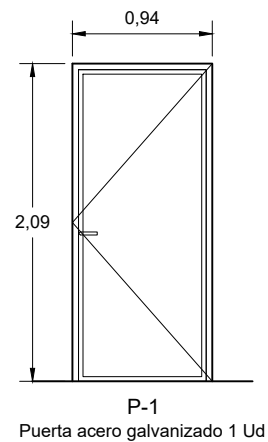
- | | | | |
|---|-------------------------------------------------|---|------------------------------|
| — | CUADRO DE MANDO Y PROTECCION INTERRUPTOR SIMPLE | — | PANTALLA ESTANCA 40W |
| — | TOMA DE CORRIENTE DE 16 A | — | LUMINARIA EN TECHO 60X60 39W |
| — | LUMINARIA EMERGENCIA 70 LUMENES | — | DOWNLIGHT 22W |
| — | PICA PUESTA A TIERRA Y ARQUETA | — | TUBO RIGIDO PVC |

REVESTIMIENTOS Y ACABADOS



- A: SOLERÍA DE GRES PORCELÁNICO 33x33 cm.
- B: ALICATADO CON PLAQUETAS CERÁMICAS VIDRIADAS DE 20x20 cm
- C: ENFOSCADO MAESTREADO Y FRATASADO + PINTURA PLÁSTICA BLANCA
- D: SOLERÍA DE TERRAZO 33x33 cm.

DETALLES DE CARPINTERÍA



SECCIÓN CONSTRUCTIVA

